

# DISEÑO DE UNA CINTA TRANSPORTADORA PARA PAQUETERÍA



DEPARTAMENTO DE INGENIERÍA MECÁNICA  
INGENIERÍA INDUSTRIAL

Vicente Díaz López  
Antonio Gauchía Babé  
Beatriz López Boada  
María Jesús López Boada  
Carolina Álvarez Caldás



## 1.- OBJETIVO

El objetivo de esta práctica es el diseño de una cinta transportadora utilizada en paquetería. En esta práctica el alumno tiene que ser capaz de calcular y seleccionar de catálogos de fabricantes todos aquellos elementos necesarios: motores, banda transportadora, motor-reductor, cojinetes, etc., de tal manera que se cumplan los requisitos impuestos por diseño.

## 2.- INTRODUCCIÓN

Actualmente, las empresas de paquetería disponen para distribuir y clasificar los paquetes de cintas transportadoras. Esta cinta transportadora debe ser capaz de cumplir con unos requerimientos dados como son la cantidad de paquetes transportados en unidad de tiempo, carga máxima soportada, etc.



Figura 1. Cinta transportadora utilizada en paquetería

## 3.- PARÁMETROS DE DISEÑO

La Figura 2 muestra la cinta transportadora que se quiere diseñar. Las características técnicas que debe cumplir son:

- Longitud máxima de paquete 500 mm.
- La longitud de la banda debe ser de 1 m.
- Productividad 2000 paquetes/hora.
- Por razones de espacio, no interesa que los tambores tengan un diámetro superior a 100 mm y que la anchura de la banda no sea superior a 800 mm.
- El peso máximo de los paquetes será de 100 kg.
- Sólo puede estar 1 paquete en la cinta transportadora.

- Por cuestiones operativas ningún elemento debe sobresalir de las dimensiones de la cinta transportadora.
- La banda transportadora se apoya en una plancha metálica tal y como se muestra en la Figura 2. Cinta transportadora

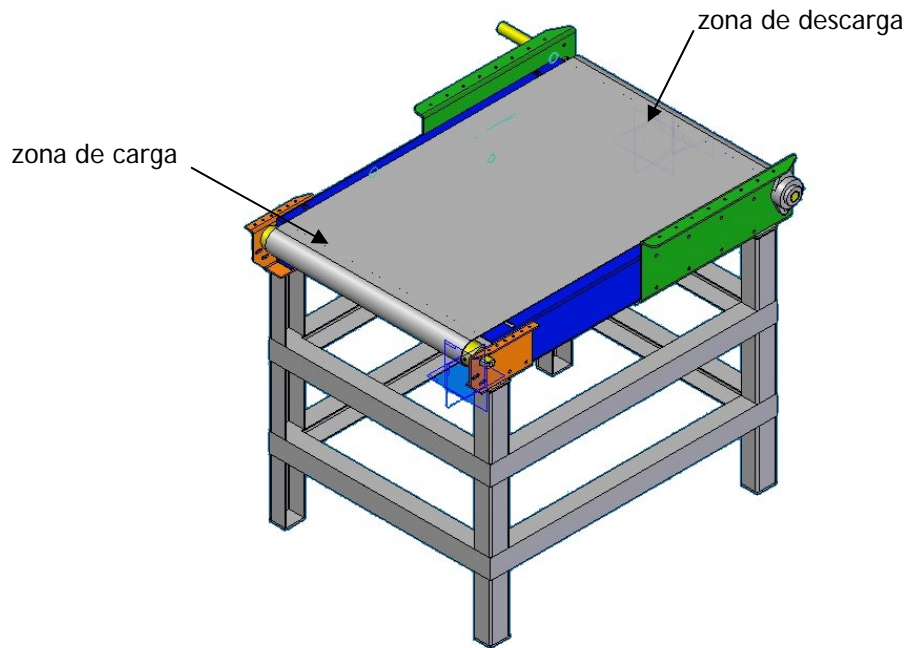


Figura 2. Cinta transportadora

Por motivos de diseño y espacio se decidió situar el motor-reductor como se muestra en la Figura 3.

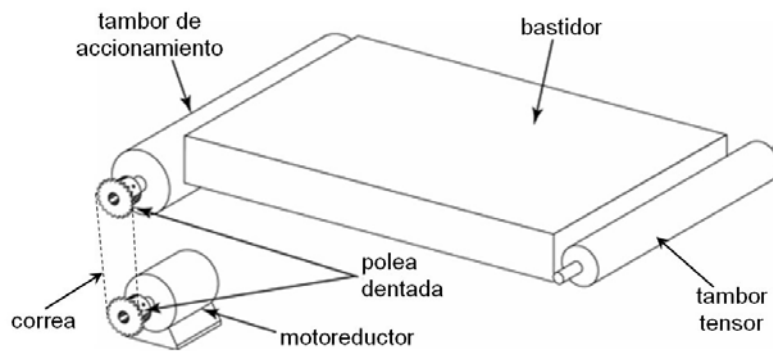


Figura 3. Disposición motor-reductor



#### **4.- TRABAJO A REALIZAR**

En esta práctica se debe calcular de una manera justificada los siguientes datos:

1. Velocidad de desplazamiento.
2. Selección de la banda. El alumno debe indicar el modelo de banda utilizada del catálogo proporcionado.
3. Tipo de motor/reductor. El alumno debe indicar el modelo de motor/reductor empleado del catálogo proporcionado.
4. Tipo de correa y poleas dentadas para transmitir la potencia del motor al tambor de accionamiento. Utilizar catalogo proporcionado.
5. Tipo de rodamientos utilizados en el tambor de accionamiento seleccionándolos del catálogo proporcionado.

#### **5.- DOCUMENTACIÓN ÚTIL**

En la pagina web de la asignatura de Transportes se proporciona catálogos y direcciones web para la selección de los elementos necesarios.