



Bloque 4

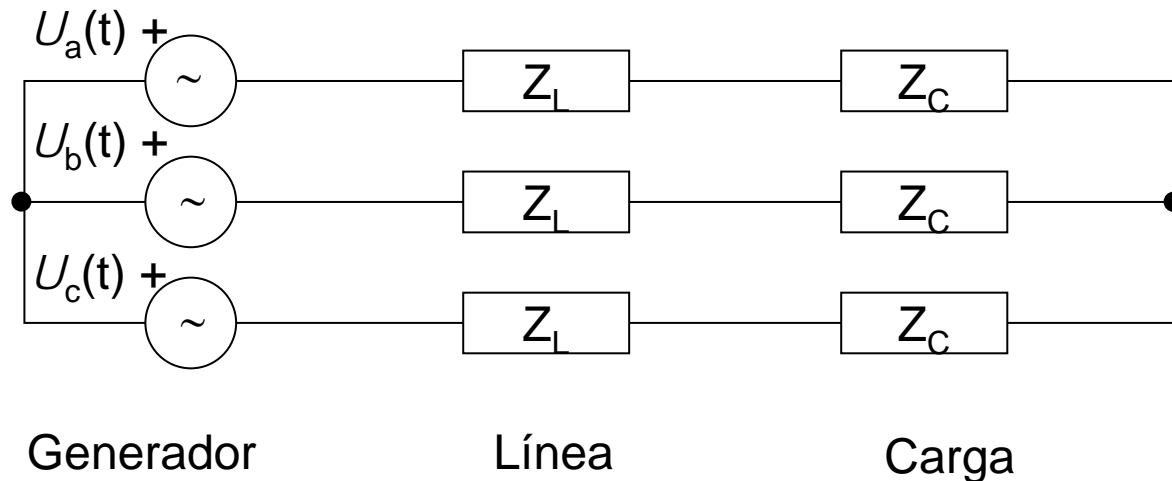
Sistemas trifásicos

Teoría de Circuitos
Ingeniería Industrial

4.1 Tensiones y corrientes en los sistemas trifásicos. Equivalente monofásico

Sistemas trifásicos

Configuración habitual de un sistema eléctrico

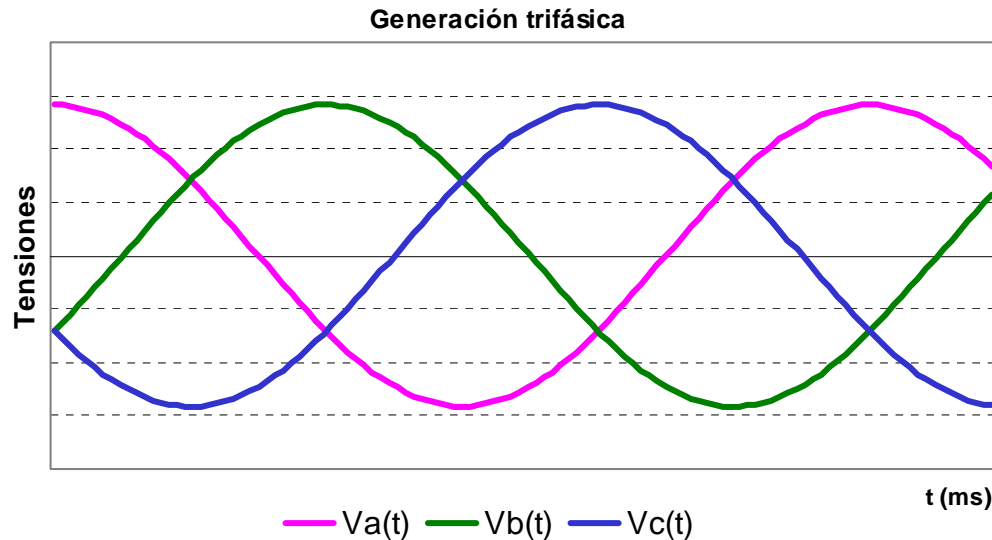


Fase: cada una de las partes de un circuito en que se genera, transmite o utiliza una de las tensiones del sistema

Ventajas de los sistemas trifásicos

- Los sistemas trifásicos son más eficaces en el transporte de energía
- P sistema trifásico es constante: par en los motores cte =>equilibrio mecánico en los motores trifásicos (menores vibraciones y esfuerzos)
- Ventajas en el arranque de los motores trifásicos (no precisan de arrancadores)

Sistema trifásico equilibrado de tensiones



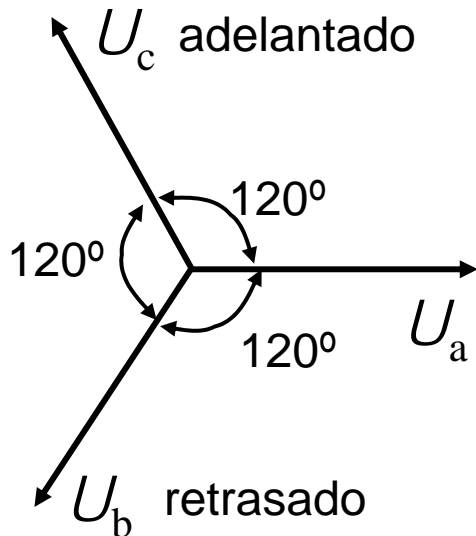
$$u_a(t) = \sqrt{2} \cdot U \cdot \cos \omega t$$

$$u_b(t) = \sqrt{2} \cdot U \cdot \cos(\omega t - 120^\circ)$$

$$u_c(t) = \sqrt{2} \cdot U \cdot \cos(\omega t - 240) = \sqrt{2} \cdot U \cdot \cos(\omega t + 120)$$

$$u_a(t) + u_b(t) + u_c(t) = 0$$

Representación fasorial



$$U_a = U \angle 0^\circ$$

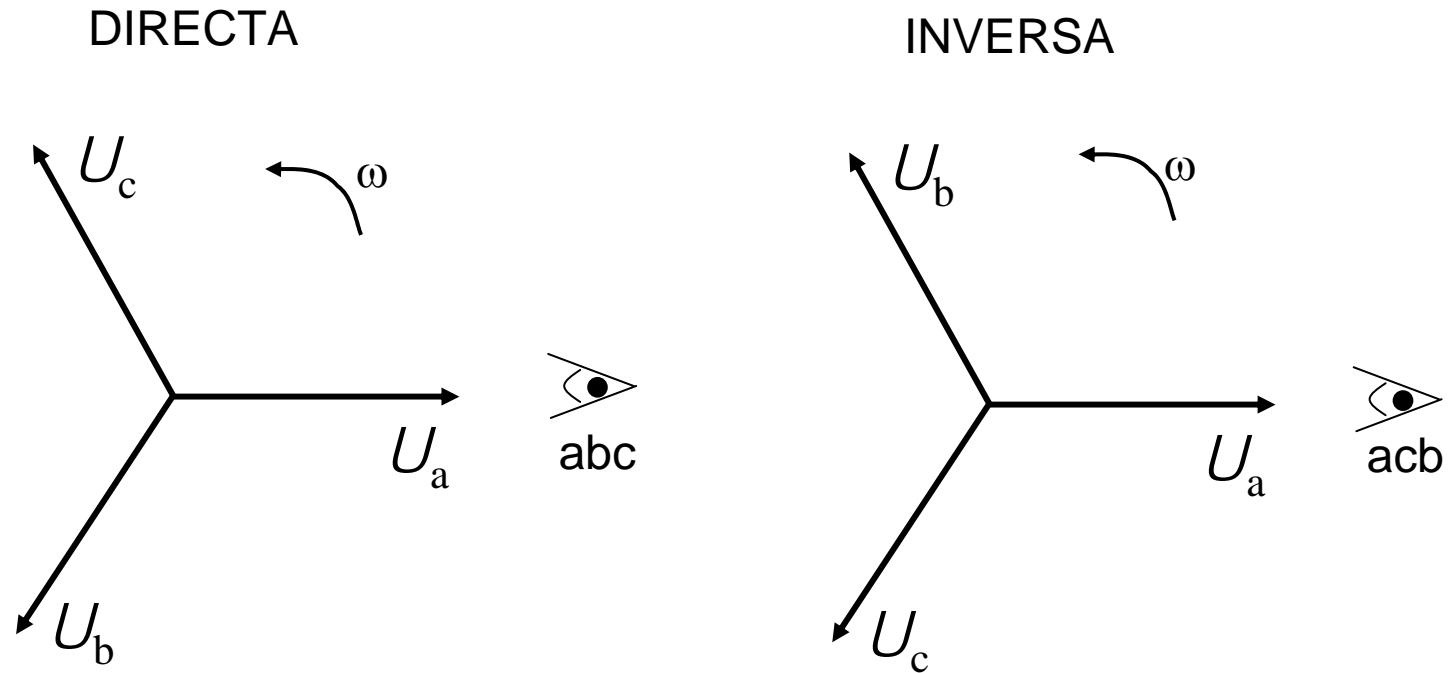
$$U_b = U \angle -120^\circ$$

$$U_c = U \angle 120^\circ$$

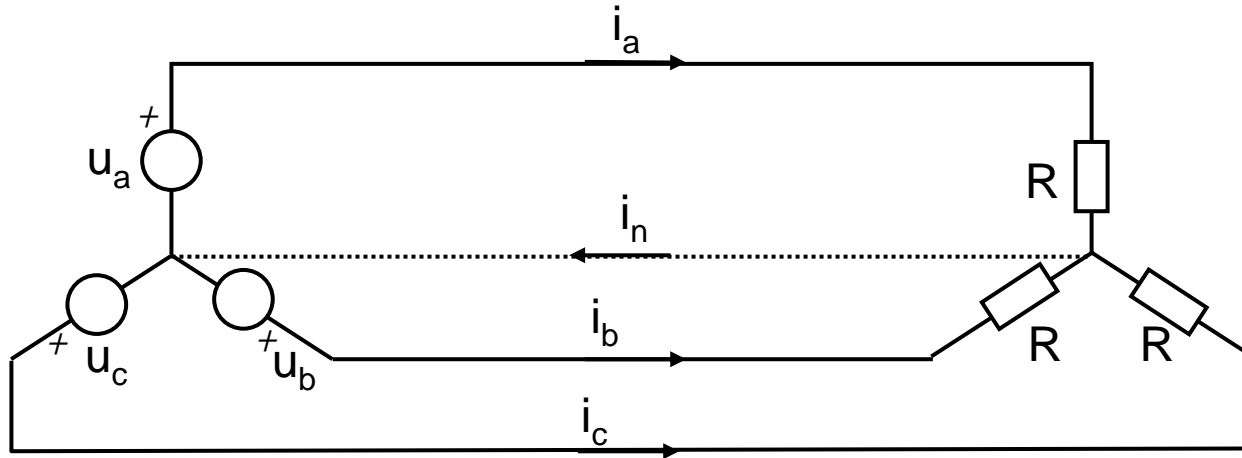
$$U_a + U_b + U_c = 0$$

Secuencia de fases

Orden en que se suceden los máximos de las tensiones



Supresión del hilo de neutro



Al conectar un sistema trifásico de tensiones a una carga trifásica (ej resistiva pura) se produce i en cada fase

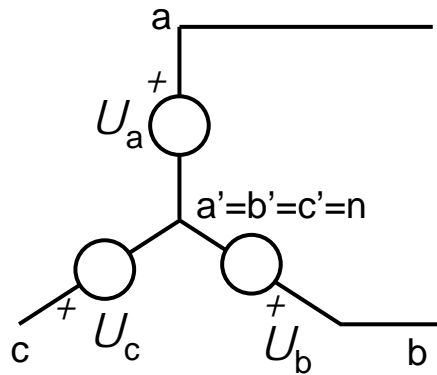
$$i_a(t) = \frac{u_a(t)}{R} \quad ; \quad i_b(t) = \frac{u_b(t)}{R} \quad ; \quad i_c(t) = \frac{u_c(t)}{R} \quad \Rightarrow \quad \boxed{i_n = i_a + i_b + i_c = 0}$$

Se puede prescindir del hilo de neutro!

Posibles configuraciones generación -carga

- Y-Y
- Y- Δ
- Δ -Y
- Δ - Δ

Tensión de fase o tensión simple



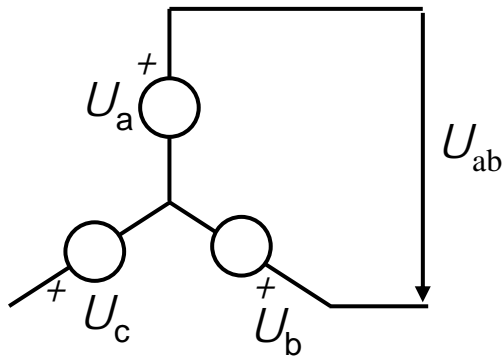
Tensión que aparece entre cada conductor de fase y el punto neutro de la fuente

$$U_a = U_{aa'} = U \angle 0^\circ = U e^{j0} = U$$

$$U_b = U_{bb'} = U \angle -120^\circ = U e^{-j120} = U \left(-\frac{1}{2} - j \frac{\sqrt{3}}{2} \right)$$

$$U_c = U_{cc'} = U \angle 120^\circ = U e^{j120} = U \left(-\frac{1}{2} + j \frac{\sqrt{3}}{2} \right)$$

Tensión de línea



Tensión que aparece entre dos conductores de fase

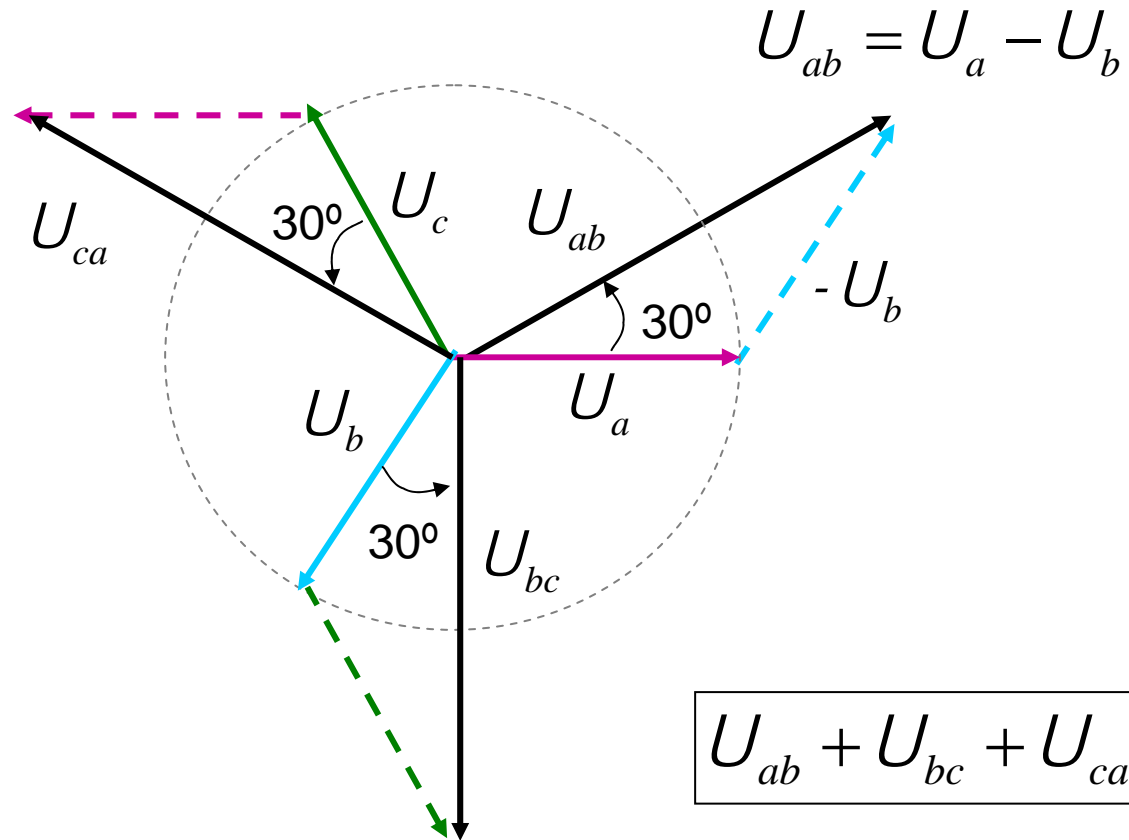
$$U_{ab} = U_a - U_b = U - U \left(-\frac{1}{2} - j\frac{\sqrt{3}}{2} \right) = \sqrt{3}U \left(\frac{\sqrt{3}}{2} + j\frac{1}{2} \right) = \sqrt{3}U e^{j30^\circ} = \sqrt{3}U \angle 30^\circ$$

$$U_{bc} = U_b - U_c = \sqrt{3}U \angle -90^\circ$$

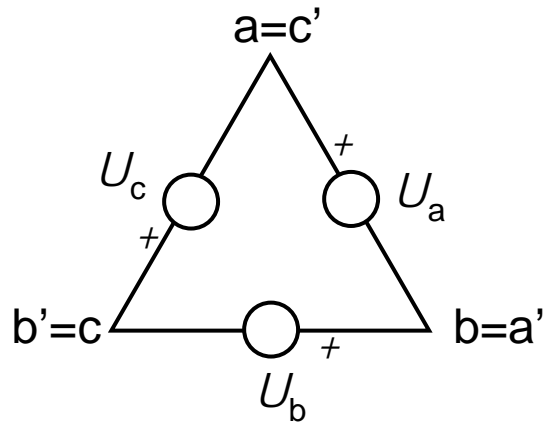
$$U_{ca} = U_c - U_a = \sqrt{3}U \angle 150^\circ$$

Tensiones de línea y de fase

Las tensiones de línea están adelantadas 30° respecto las de fase



Generador en Δ



Las tensiones de línea y las tensiones de fase coinciden

Tensiones de fase

$$U_a = U_{aa'} = U \angle 0^\circ$$

$$U_b = U_{bb'} = U \angle -120^\circ$$

$$U_c = U_{cc'} = U \angle 120^\circ$$

Tensiones de línea

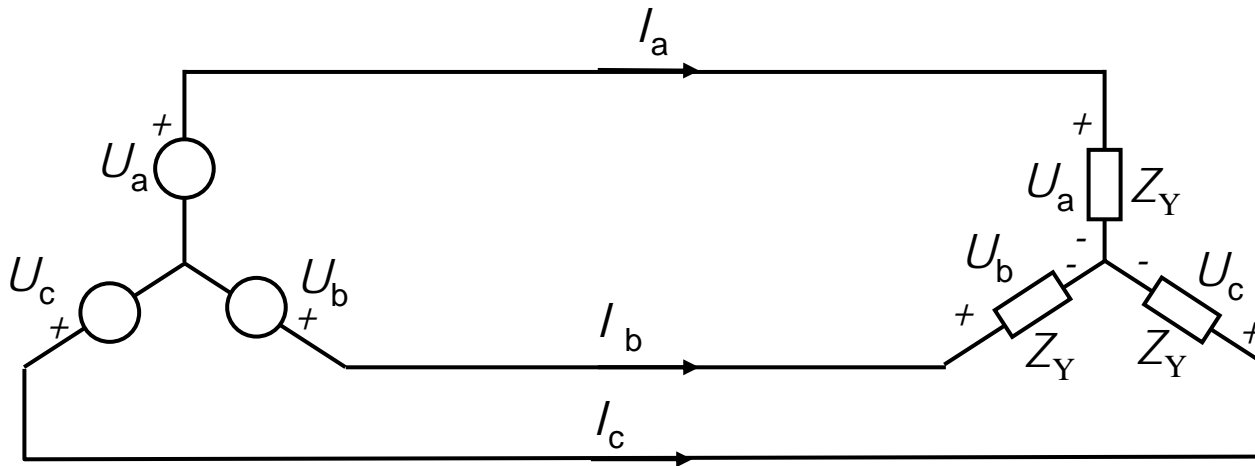
$$U_{ab} = U_{aa'} = U_a$$

$$U_{bc} = U_{bb'} = U_b$$

$$U_{ca} = U_{cc'} = U_c$$

Corriente en un sistema trifásico equilibrado

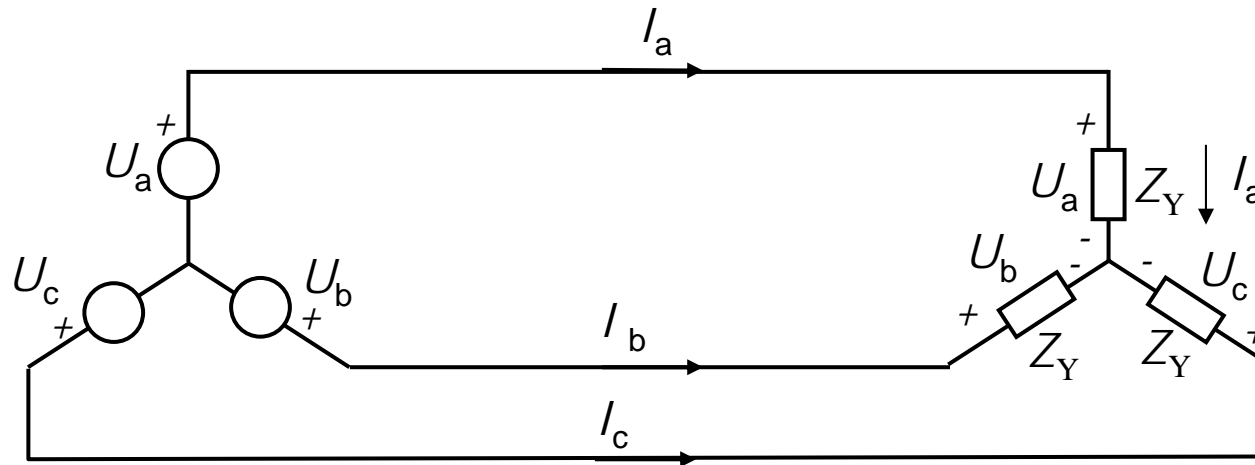
Generador en Y y carga equilibrada en Y



$$Z_Y = Z_Y \angle \varphi$$

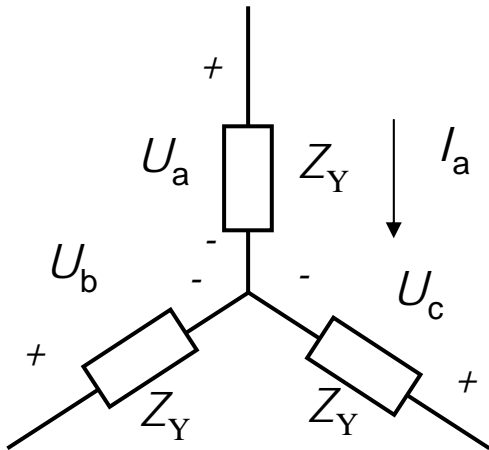
Corriente de fase y corriente de línea

- Corriente de fase: Corriente que circula por cada fase de la carga
- Corriente de línea: Corriente que circula por las líneas que conectan las fases del generador con las fases de la carga trifásica



En el caso Y-Y las corrientes de línea y de fase coinciden

Corriente en el caso YY



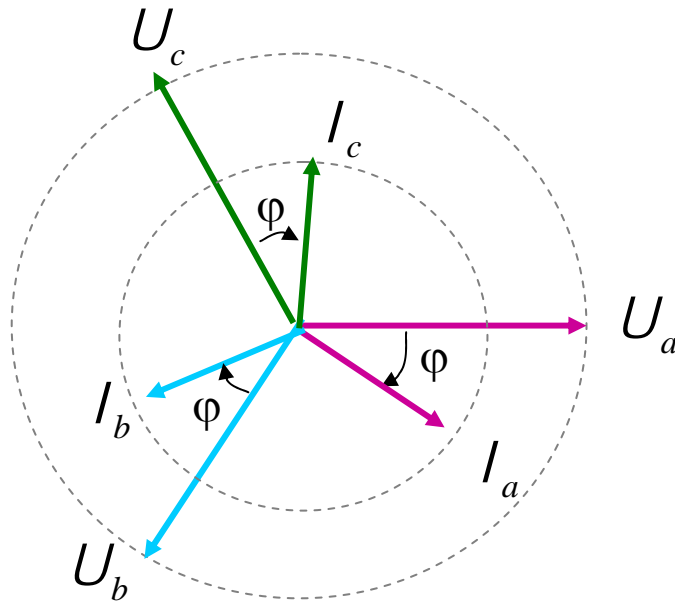
$$I_a = \frac{U_a}{Z_Y} = \frac{U}{Z_Y} \angle -\varphi = I \angle -\varphi$$

$$I_b = \frac{U_b}{Z_Y} = \frac{U}{Z_Y} \angle -120 - \varphi = I \angle -120 - \varphi$$

$$I_c = \frac{U_c}{Z_Y} = \frac{U}{Z_Y} \angle 120 - \varphi = I \angle 120 - \varphi$$

Las corrientes de línea y de fase coinciden

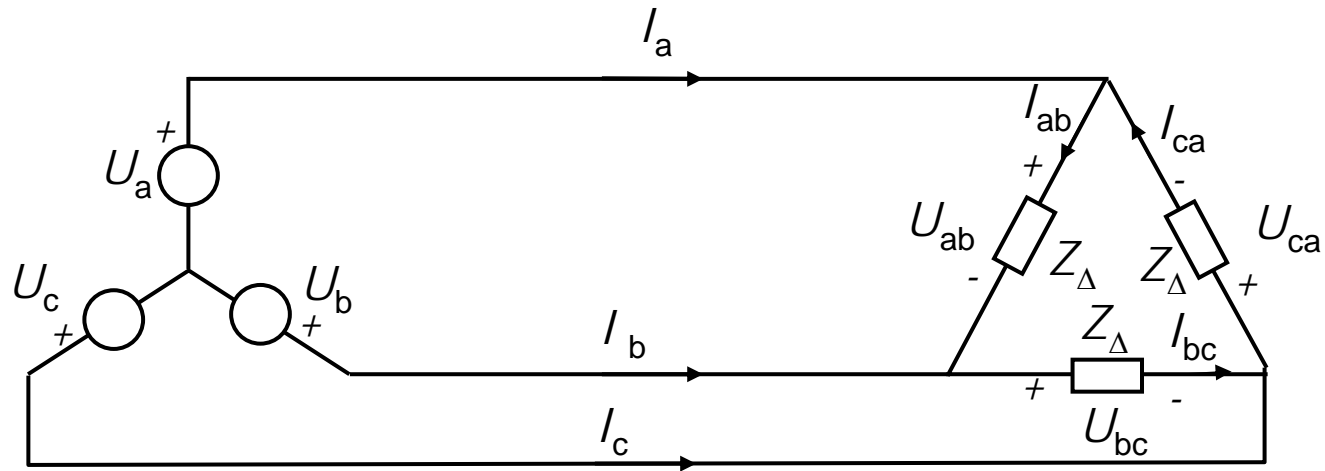
Diagrama fasorial (caso Y-Y)



Un sistema trifásico de tensiones alimentando a una carga, da lugar a un sistema trifásico de corrientes (corrientes de módulo I y desfasadas 120° entre sí)

Las corrientes están retrasadas φ respecto a las tensiones

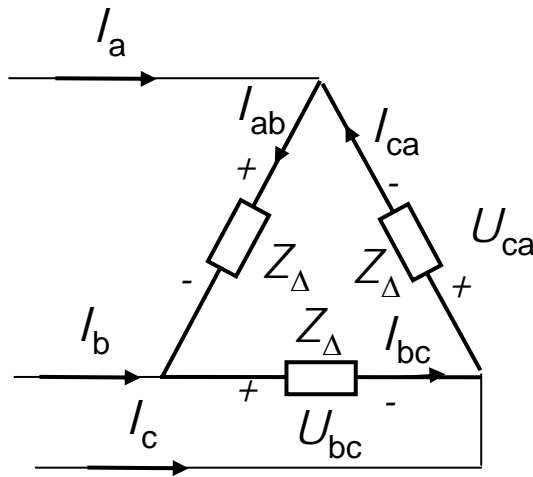
Carga en Δ



Supondremos que la carga en Δ es equivalente a la carga en Y anterior

$$Z_{\Delta} = 3Z_Y$$

Corrientes de fase y de línea



Corrientes de línea (calculadas antes)

$$I_a = I \angle -\varphi$$

$$I_b = I \angle -120^\circ - \varphi$$

$$I_c = I \angle 120^\circ - \varphi$$

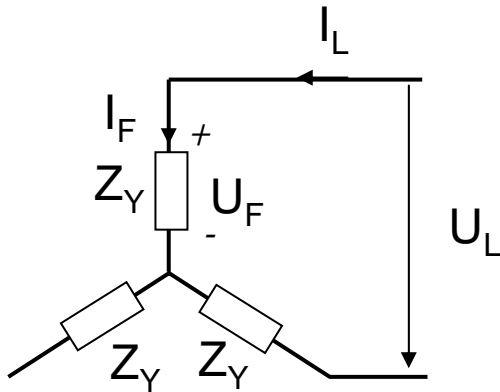
Corrientes de fase:

$$I_{ab} = \frac{U_{ab}}{Z_\Delta} = \frac{\sqrt{3}U}{Z_\Delta} \angle 30^\circ = \frac{\sqrt{3}U}{Z_\Delta} \angle 30^\circ - \varphi = \frac{\sqrt{3}U}{3Z_Y} \angle 30^\circ - \varphi = \frac{I}{\sqrt{3}} \angle 30^\circ - \varphi$$

$$I_{bc} = \frac{U_{bc}}{Z_\Delta} = \frac{I}{\sqrt{3}} \angle -90^\circ - \varphi$$

$$I_{ca} = \frac{U_{ca}}{Z_\Delta} = \frac{I}{\sqrt{3}} \angle 150^\circ - \varphi$$

Resumen magnitudes de fase y línea



ESTRELLA

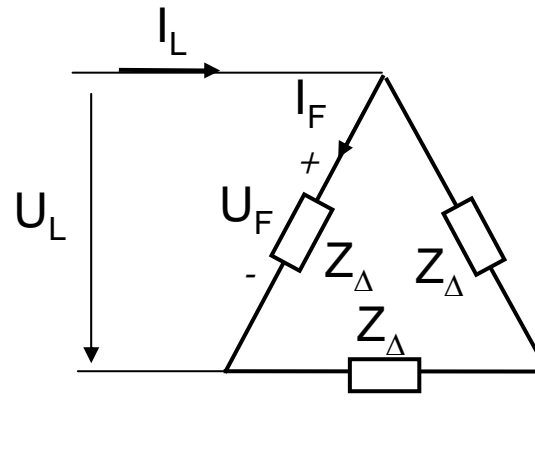
$$U_L = \sqrt{3}U_F$$

$$I_L = I_F$$

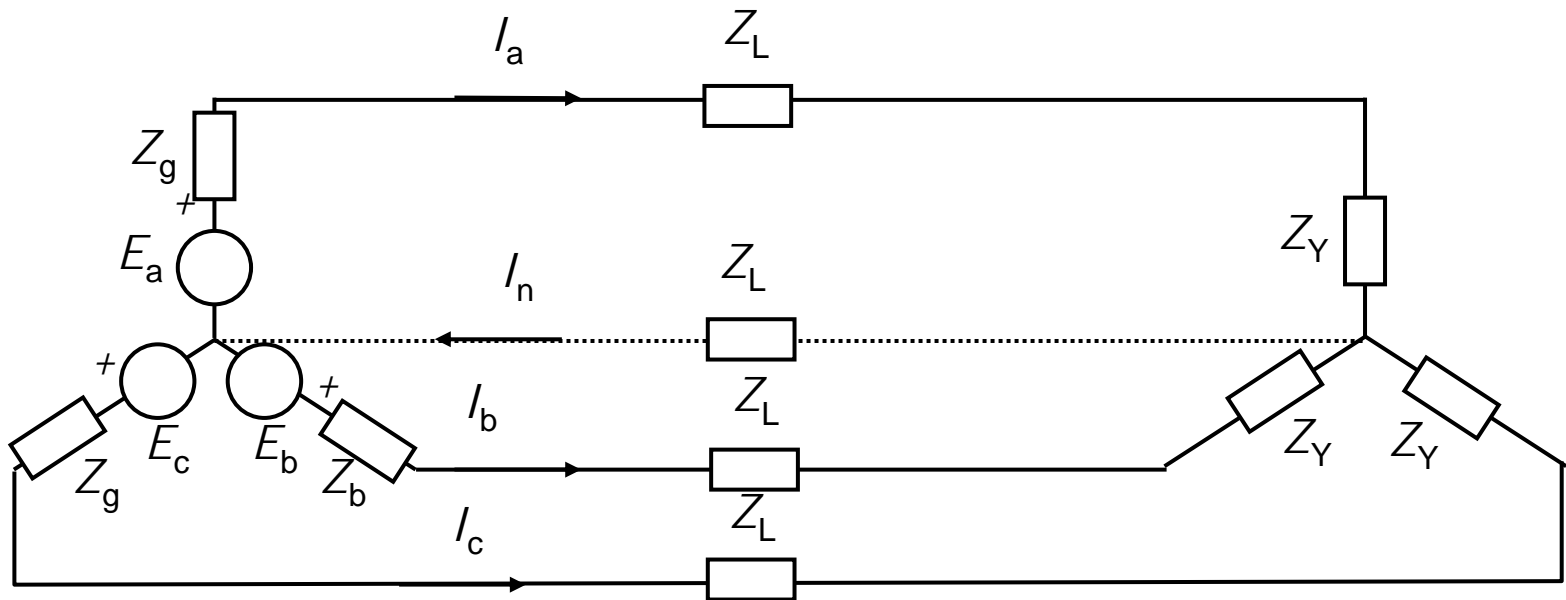
TRIÁNGULO

$$U_L = U_F$$

$$I_L = \sqrt{3}I_F$$

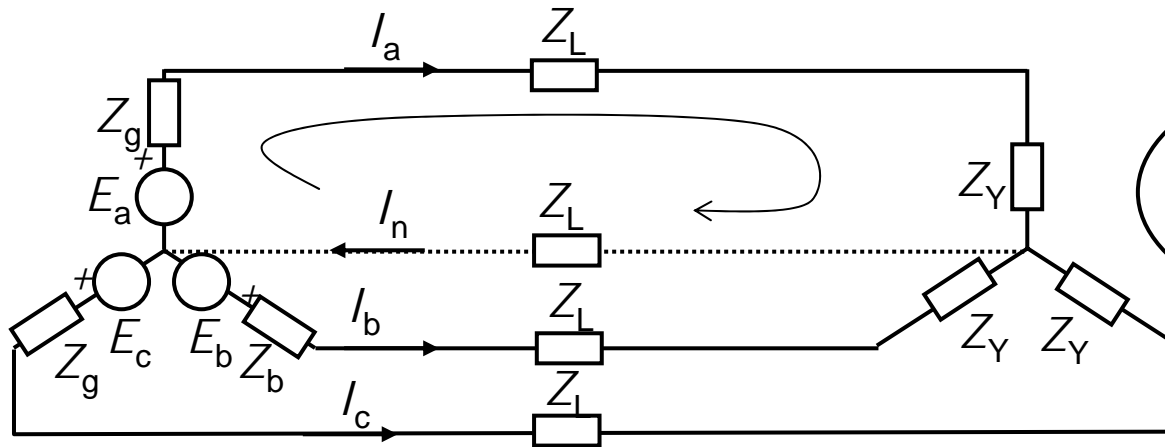


Circuito monofásico equivalente



$$I_n = I_a + I_b + I_c = 0$$

Circuito monofásico equivalente

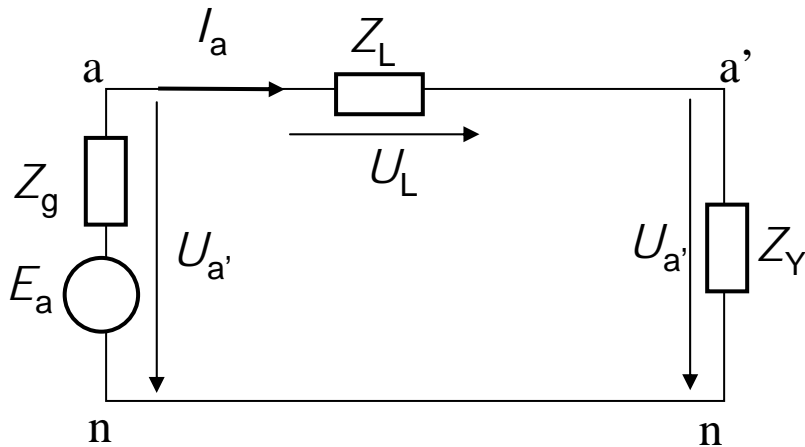


$$E_a = (Z_g + Z_L + Z_Y)I_a + Z_n(I_a + I_b + I_c) = (Z_g + Z_L + Z_Y)I_a$$

$$E_b = (Z_g + Z_L + Z_Y)I_b + Z_n(I_a + I_b + I_c) = (Z_g + Z_L + Z_Y)I_b$$

$$E_c = (Z_g + Z_L + Z_Y)I_c + Z_n(I_a + I_b + I_c) = (Z_g + Z_L + Z_Y)I_c$$

Circuito monofásico equivalente



Podemos analizar lo que ocurre en una sola fase mediante un circuito equivalente monofásico

$$E_a = (Z_g + Z_L + Z_Y) I_a$$

$$U_a = E_a - Z_g I_a$$

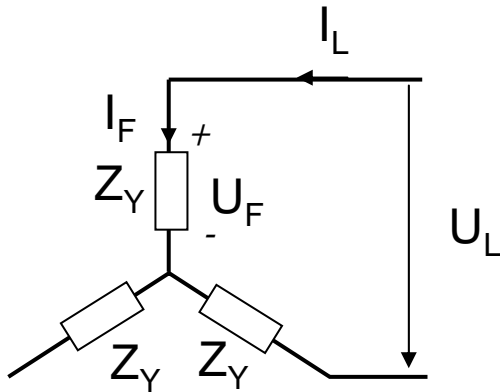
$$U_{a'} = Z_Y I_a$$

$$U_L = Z_L I_a$$

En las otras fases aparecerán las mismas corrientes y tensiones desfasadas 120°

4.2 Potencia en los sistemas trifásicos

Resumen magnitudes de fase y línea



ESTRELLA

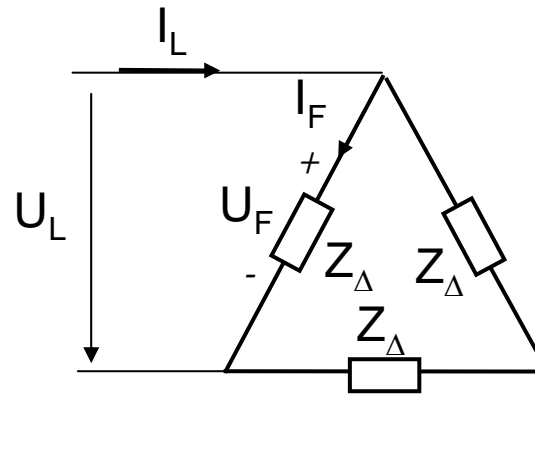
$$U_L = \sqrt{3}U_F$$

$$I_L = I_F$$

TRIÁNGULO

$$U_L = U_F$$

$$I_L = \sqrt{3}I_F$$



Resumen

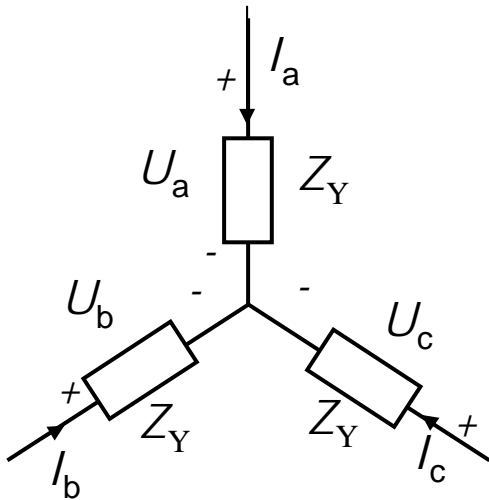
- Potencia activa $P = U \cdot I \cdot \cos \varphi$ [W]
- Potencia reactiva $Q = U \cdot I \cdot \sin \varphi$ [VAr]
- Potencia aparente $S = U \cdot I = \sqrt{P^2 + Q^2}$ [VA]
- Factor de potencia $f.p. = \frac{P}{S} = \cos \varphi$ $0 < f.p. \leq 1$

φ = argumento impedancia compleja

–Cargas inductivas $\varphi > 0$

–Cargas capacitivas $\varphi < 0$

Potencia consumida por una carga trifásica



$$P = P_a + P_b + P_c$$

$$Q = Q_a + Q_b + Q_c$$

Potencia consumida en la fase a

$$P_a = U_a I_a \cos \varphi \quad \varphi = \hat{U}_a I_a$$

$$Q_a = U_a I_a \operatorname{sen} \varphi$$

Potencia consumida por una carga trifásica

En un sistema trifásico equilibrado

$$U_a = U_b = U_c = U_F; I_a = I_b = I_c = I_F; \hat{U}_a I_a = \hat{U}_b I_b = \hat{U}_c I_c = \varphi$$

$$P = U_a I_a \cos \varphi_a + U_b I_b \cos \varphi_b + U_c I_c \cos \varphi_c = 3U_F I_F \cos \varphi$$

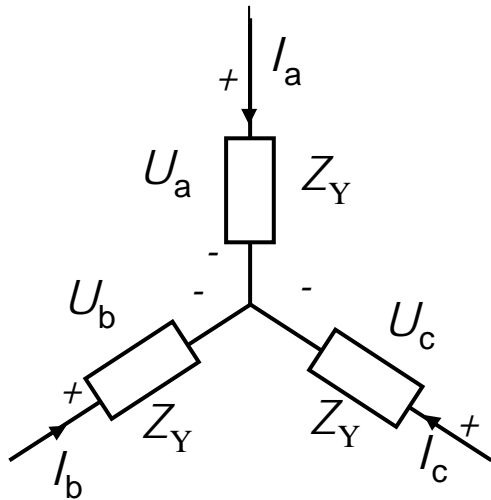
$$Q = 3U_F I_F \sin \varphi$$

$$\cos \varphi = \frac{P}{S}$$

$$S = \sqrt{P^2 + Q^2} = 3U_F I_F$$

$$S = U_a I_a^* + U_b I_b^* + U_c I_c^*$$

Potencia consumida por una carga trifásica en Y



$$P = 3U_F I_F \cos \varphi = \sqrt{3}U_L I_L \cos \varphi$$

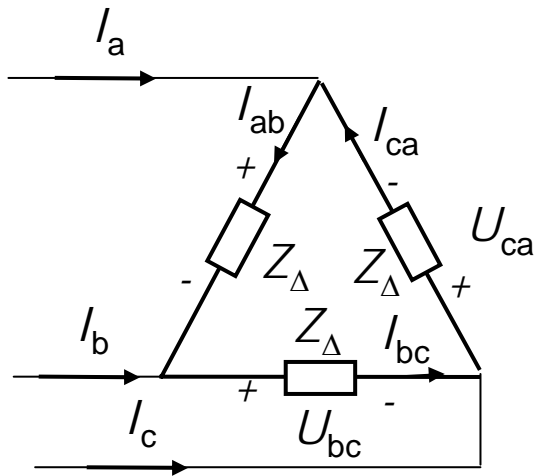
$$Q = 3U_F I_F \sin \varphi = \sqrt{3}U_L I_L \sin \varphi$$

$$S = 3U_F I_F = \sqrt{3}U_L I_L$$

$$U_L = \sqrt{3}U_F$$

$$I_L = I_F$$

Potencia consumida por una carga trifásica en Δ



$$P = 3U_F I_F \cos \varphi = \sqrt{3}U_L I_L \cos \varphi$$

$$Q = 3U_F I_F \text{sen} \varphi = \sqrt{3}U_L I_L \text{sen} \varphi$$

$$S = 3U_F I_F = \sqrt{3}U_L I_L$$

$$U_L = U_F$$

$$I_L = \sqrt{3}I_F$$

Las expresiones para calcular la potencia consumida por una carga en Δ y una carga en Y son las mismas

Potencia instantánea

$$p(t) = u_a(t)i_a(t) + u_b(t)i_b(t) + u_c(t)i_c(t) =$$

$$i_a(t) = \sqrt{2}I \cos(\omega t - \varphi)$$

$$u_a(t) = \sqrt{2}U \cos \omega t$$

$$i_b(t) = \sqrt{2}I \cos(\omega t - 120^\circ - \varphi)$$

$$u_b(t) = \sqrt{2}U \cos(\omega t - 120^\circ)$$

$$i_c(t) = \sqrt{2}I \cos(\omega t + 120^\circ - \varphi)$$

$$u_c(t) = \sqrt{2}U \cos(\omega t + 120^\circ)$$

$$= 2U_F I_F \left[\cos \omega t \cos(\omega t - \varphi) + \cos(\omega t - 120^\circ) \cos(\omega t - \varphi - 120^\circ) + \right. \\ \left. + \cos(\omega t + 120^\circ) \cos(\omega t - \varphi + 120^\circ) \right] =$$

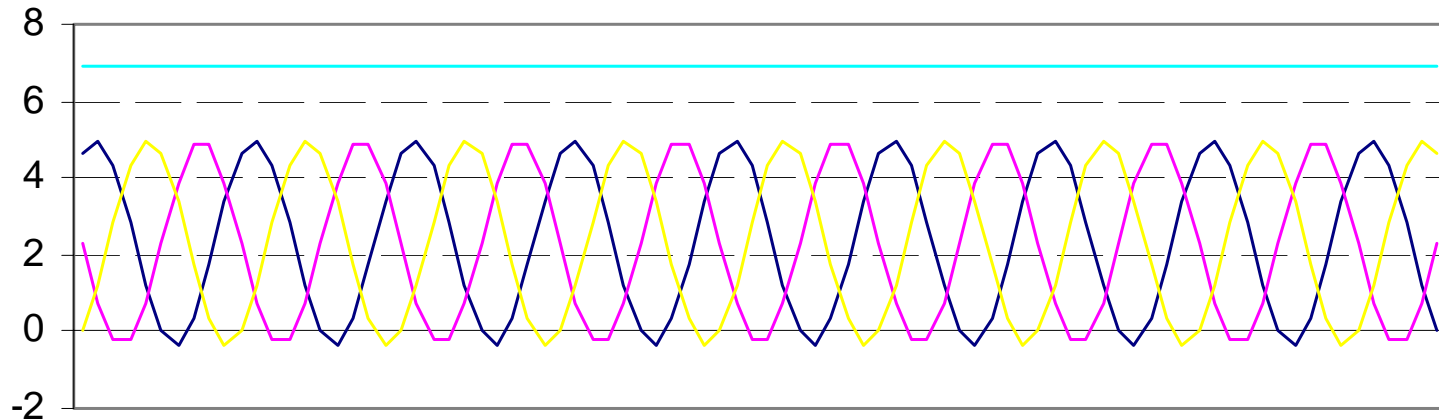
$$\swarrow \cos \alpha \cos \beta = \frac{1}{2} (\cos(\alpha + \beta) + \cos(\alpha - \beta))$$

$$= U_F I_F \left[3 \cos \varphi + \cos(2\omega t - \varphi) + \cos(2\omega t - \varphi - 120^\circ) + \right. \\ \left. + \cos(2\omega t - \varphi + 120^\circ) \right] = 3U_F I_F \cos \varphi$$

Suma de 3 senoides
desfasadas 120°=0

Potencia instantánea

$$p(t) = 3U_F I_F \cos \varphi$$

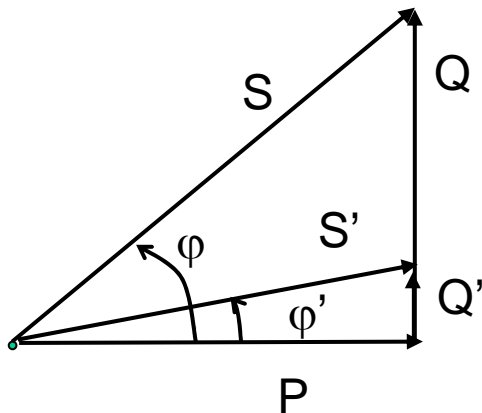


— P1 — P2 — P3 — P total

Las potencia instantánea en un sistema trifásico equilibrado es constante aunque la potencia en cada fase sea oscilante

Compensación de potencia reactiva

En el caso de cargas muy inductivas que tengan un consumo elevado de potencia reactiva conviene conectar baterías de condensadores que cedan parte de la potencia reactiva consumida

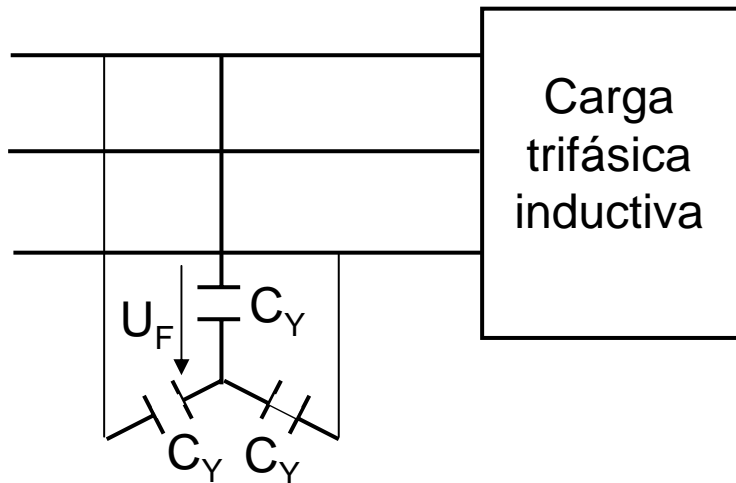


$$Q = P \operatorname{tg} \varphi \quad Q' = P \operatorname{tg} \varphi'$$

Potencia cedida por los condensadores:

$$Q_C = Q - Q' = P \operatorname{tg} \varphi - P \operatorname{tg} \varphi'$$

Capacidad de los condensadores en Y

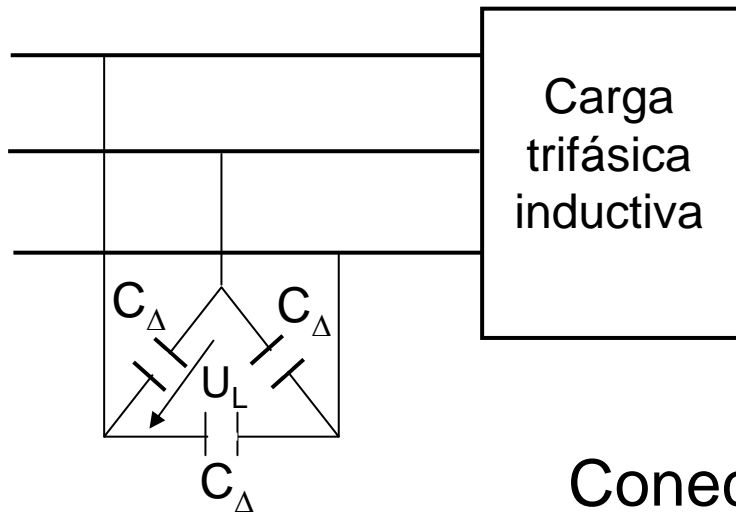


Potencia reactiva cedida por un condensador

$$U \downarrow \begin{array}{c} \perp \\ \text{---} \\ \text{---} \\ \perp \end{array} C \quad Q = \omega C U^2$$

$$Q_{CY} = 3\omega C_Y \underbrace{U_F}_{\frac{U_L}{\sqrt{3}}}^2 = 3\omega C_Y \left(\frac{U_L}{\sqrt{3}} \right)^2 = \omega C_Y U_L^2$$

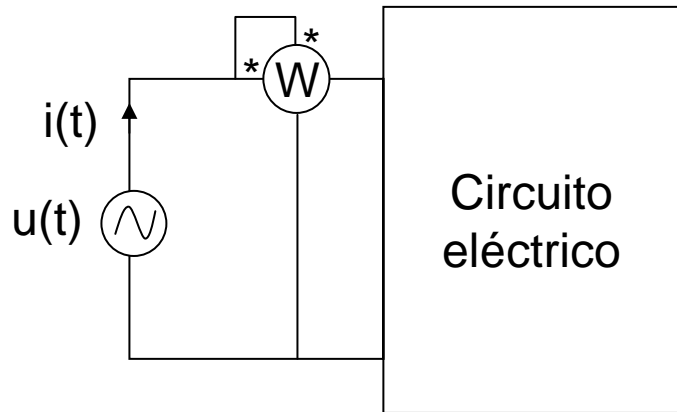
Capacidad de los condensadores en Δ



$$Q_{C\Delta} = 3\omega C_{\Delta} U_L^2$$

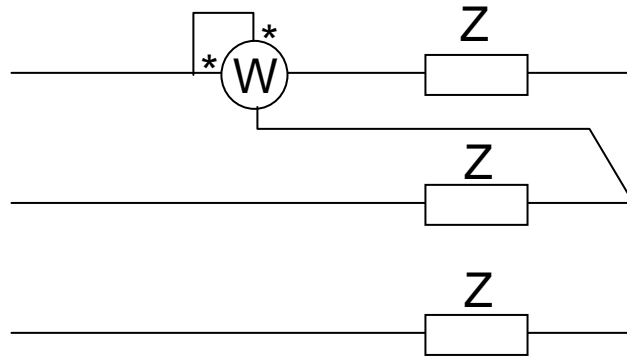
Conectando los condensadores en Δ se conecta el triple de potencia reactiva que conectándolos en estrella

Vatímetro en C.A



$$W = U \cdot I \cos(\hat{U}I) = UI \cos \varphi$$

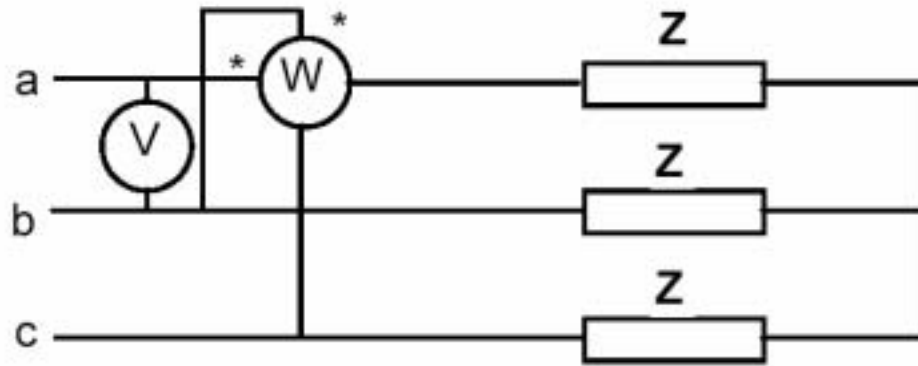
Medida de potencia activa en sistemas trifásicos con fases accesibles



$$W = U_F I_F \cos(\hat{U}_F I_F)$$

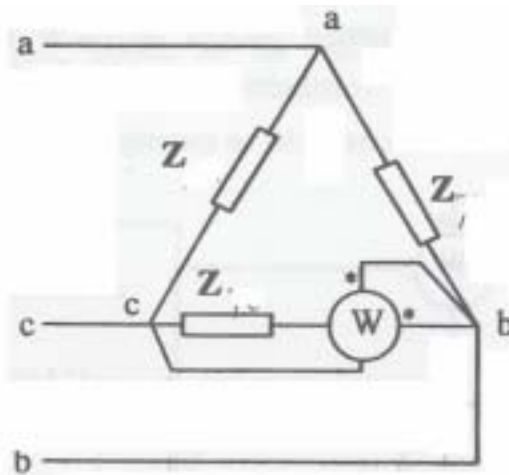
$$P = 3W$$

Medida de potencia reactiva



$$W = I_a U_{bc} \cos(\hat{U}_{bc} / I_a) = I_a U_{bc} \cos(90 - \varphi) = I_L U_L \text{sen} \varphi = \frac{Q}{\sqrt{3}}$$

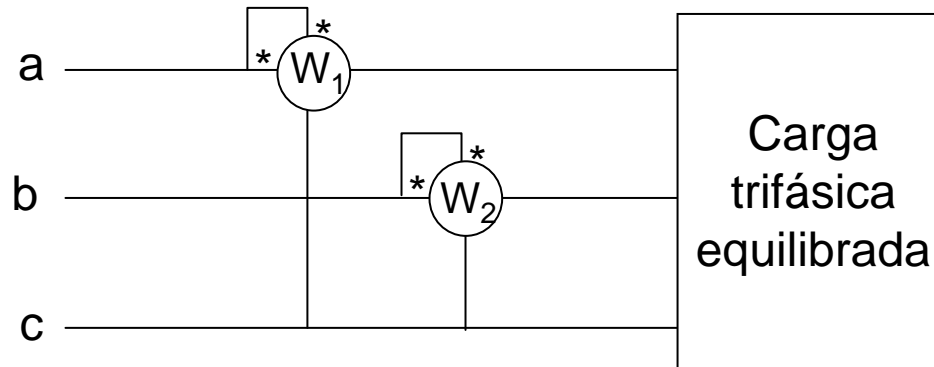
Medida de potencia activa en sistemas trifásicos en triángulo



$$W = U_F I_F \cos(\hat{U}_F I_F)$$

$$P = 3W$$

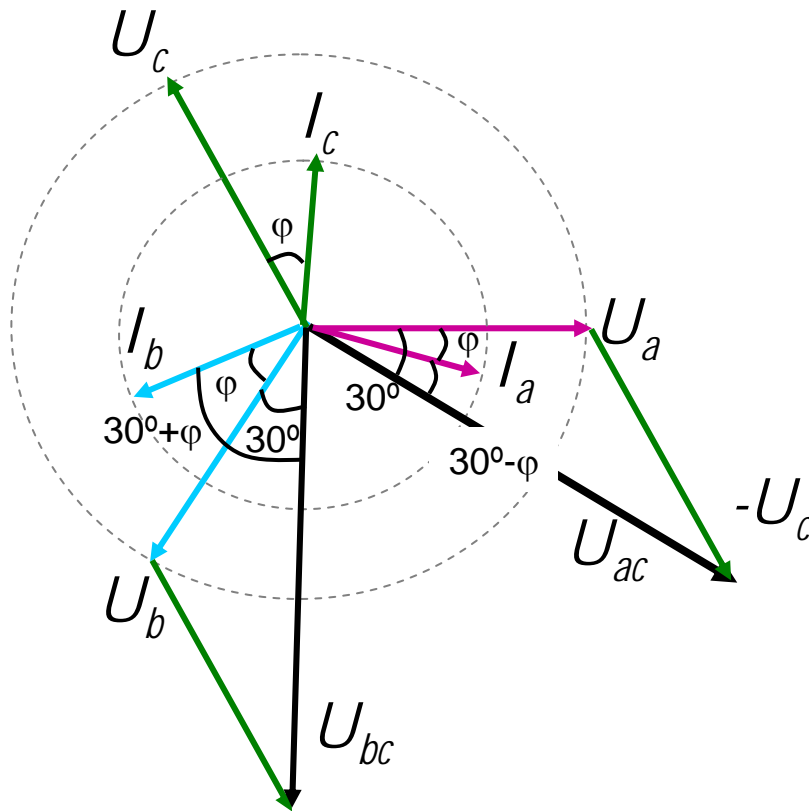
Método de los dos vatímetros



$$W_1 = I_a U_{ac} \cos(\hat{U}_{ac} / I_a)$$

$$W_2 = I_b U_{bc} \cos(\hat{U}_{bc} / I_b)$$

Método de los dos vatímetros



$$\hat{U}_{ac} I_a = 30 - \varphi$$

$$\hat{U}_{bc} I_b = 30 + \varphi$$

$$U_{ac} = U_{bc} = U_L$$

Método de los dos vatímetros

$$W_1 = U_L I_L \cos(30 - \varphi) = \frac{\sqrt{3}}{2} U_L I_L \cos \varphi + \frac{1}{2} U_L I_L \operatorname{sen} \varphi$$

$$W_2 = U_L I_L \cos(30 + \varphi) = \frac{\sqrt{3}}{2} U_L I_L \cos \varphi - \frac{1}{2} U_L I_L \operatorname{sen} \varphi$$

$$W_1 + W_2 = \sqrt{3} U_L I_L \cos \varphi = P$$

$$W_1 - W_2 = U_L I_L \operatorname{sen} \varphi = \frac{Q}{\sqrt{3}}$$