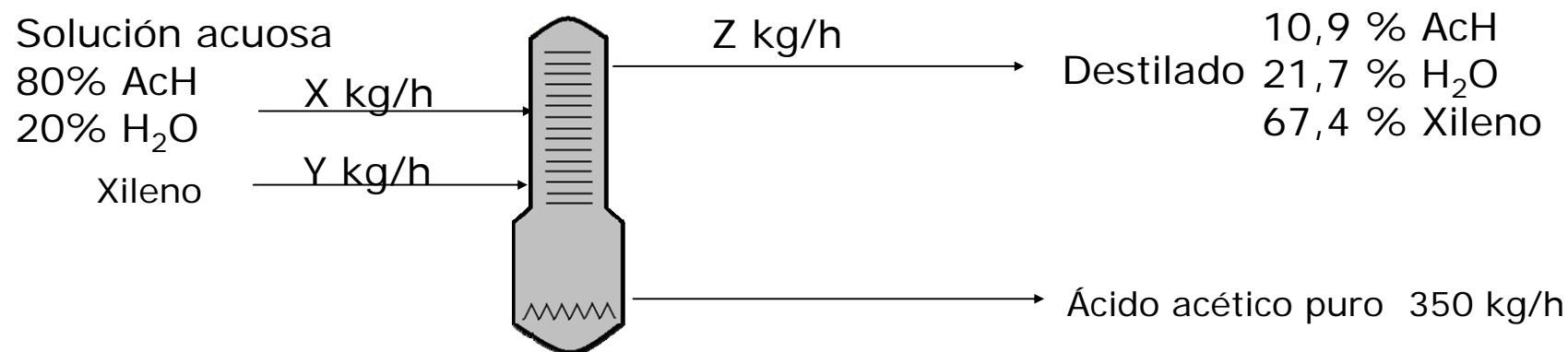




**P2.4.-** Dado el esquema de la figura adjunta, para un sistema de destilación por arrastre de vapor de xileno. Calcule los flujos de alimentación y del destilado.



**BASE DE CÁLCULO: 1 hora.**

$$E = S$$

**Balance de ac. acético:**

$$0,8 \cdot X = 0,109 \cdot Z + 350$$

**Balance de agua:**

$$0,2 \cdot X = 0,217 \cdot Z$$

**Balance de Xileno:**

$$Y = 0,674 \cdot Z$$

$$X = 500 \text{ kg/h}$$

$$Y = 311 \text{ kg/h}$$

$$Z = 461 \text{ kg/h}$$