

## Enunciado

En la figura 4 se representan las señales de gobierno de los MOSFET  $S_1$  y  $S_2$  del inversor de la figura 5.

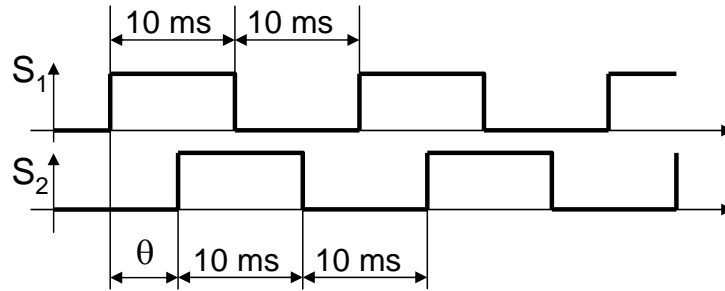


Figura 1

**DATOS:**  $L = 15 \text{ mH}$ ,  $R = 10 \Omega$ ,  $V_G = 400 \text{ V}$

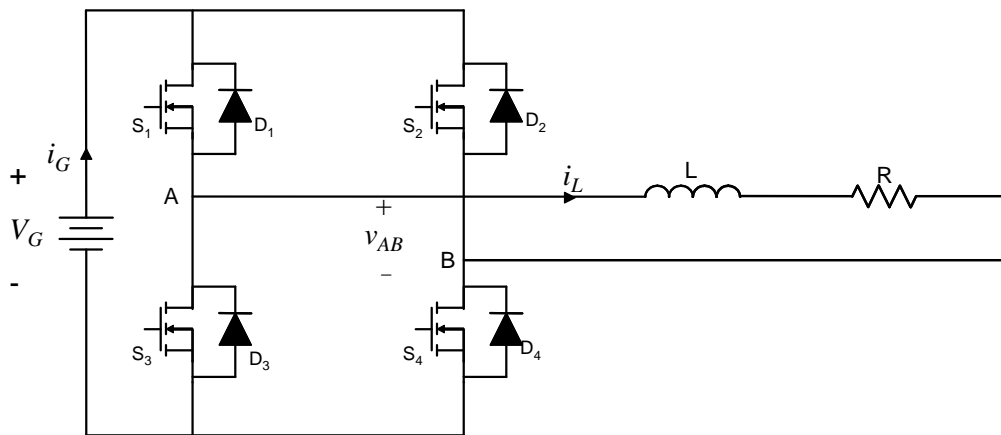


Figura 2

Se pide:

1. Para  $\theta = 180^\circ$  dibujar la forma de onda de la tensión  $v_{AB}$  y de corriente  $i_L$ , indicando para cada intervalo qué semiconductores conducen.
2. Para  $\theta = 90^\circ$  determinar la potencia entregada a la carga. ¿Cuánto vale el valor medio de la corriente que entrega la fuente,  $i_G$ ?
3. Considerando que ahora el inversor opera con modulación PWM unipolar e índice de modulación en frecuencia 21, determinar el índice de modulación en amplitud para que el primer armónico de la corriente en la carga presente un valor eficaz de 23A. ¿Cuánto valdrá la Distorsión Armónica Total (DAT) de la corriente en este caso?

## Solución propuesta

Datos

$$V_{cc} := 400 \quad L := 15 \cdot 10^{-3} \quad R := 10 \quad f := 50$$

### Apartado 1

Cálculo de la serie de Fourier de la tensión de salida según la Tabla del enunciado

$$\beta(\theta) := \frac{\pi - \theta \cdot \frac{\pi}{180}}{2} \quad \theta := \frac{\pi}{2} \quad \beta := \frac{\pi}{4}$$

Amplitud del armónico enésimo de la tensión  $v_{AB}$

$$V_{abp}(n, \theta) := \frac{4}{\pi} \cdot \frac{V_{cc}}{n} \cdot \cos(n \cdot \beta(\theta))$$

Módulo y Fase de la impedancia de la carga R-L para el armónico enésimo

$$Z(n) := \sqrt{R^2 + (2 \cdot \pi \cdot n \cdot f \cdot L)^2} \quad \phi(n, \theta) := \arg[R + j \cdot (2 \cdot \pi \cdot n \cdot f \cdot L)]$$

Amplitud del armónico enésimo de la corriente  $i_L$

$$I_{Lp}(n, \theta) := \frac{V_{abp}(n, \theta)}{Z(n)}$$

Valor eficaz de la corriente  $i_L$

$$n := 1, 3, \dots, 50 \quad \text{armónicos a considerar}$$

$$I_{Lef}(\theta) := \sqrt{\frac{1}{2} \cdot \sum_n (I_{Lp}(n, \theta))^2}$$

Potencia cedida a la carga

$$P(\theta) := R \cdot I_{Lef}(\theta)^2$$

Corriente media de entrada

$$I_g(\theta) := \frac{P(\theta)}{V_{cc}}$$



Resultados para  $\theta = 90^\circ$

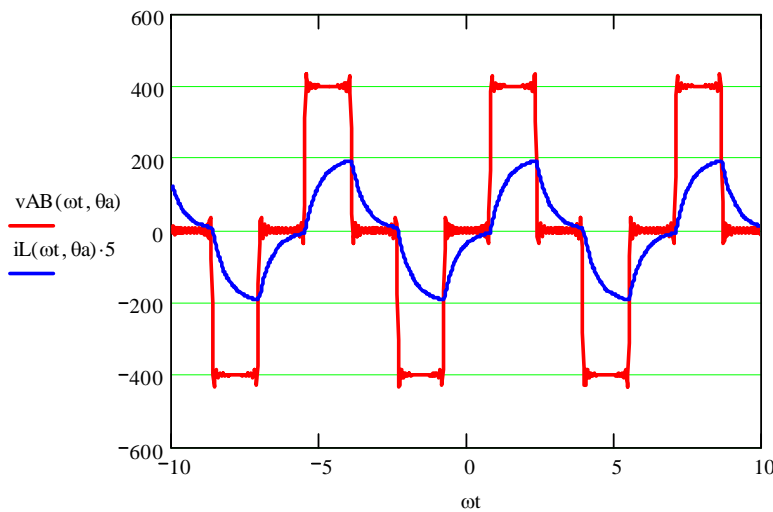
$\theta_a := 90$

n =	Vabp(n, $\theta_a$ ) =	Z(n) =	ILp(n, $\theta_a$ ) =	ILef( $\theta_a$ ) = 23.677
1	360.127	11.055	32.577	P( $\theta_a$ ) = $5.606 \times 10^3$
3	-120.042	17.316	-6.932	
5	-72.025	25.596	-2.814	Ig( $\theta_a$ ) = 14.015
7	51.447	34.469	1.493	
9	40.014	43.574	0.918	
11	-32.739	52.792	-0.62	
13	-27.702	62.072	-0.446	
15	24.008	71.39	0.336	
17	21.184	80.732	0.262	
19	-18.954	90.092	-0.21	
21	-17.149	99.464	-0.172	
23	15.658	108.845	0.144	
25	14.405	118.233	0.122	
27	-13.338	127.627	-0.105	
29	-12.418	137.025	-0.091	
31	11.617	146.426	0.079	

Formas de onda

$$v_{AB}(\omega t, \theta) := \sum_n V_{abp}(n, \theta) \cdot \sin(n \cdot \omega t) \quad i_L(\omega t, \theta) := \sum_n I_{Lp}(n, \theta) \cdot \sin(n \cdot \omega t - \phi(n, \theta))$$

$$\omega t := 0, \frac{4 \cdot \pi}{500} \dots 4 \cdot \pi$$



## Apartado 2

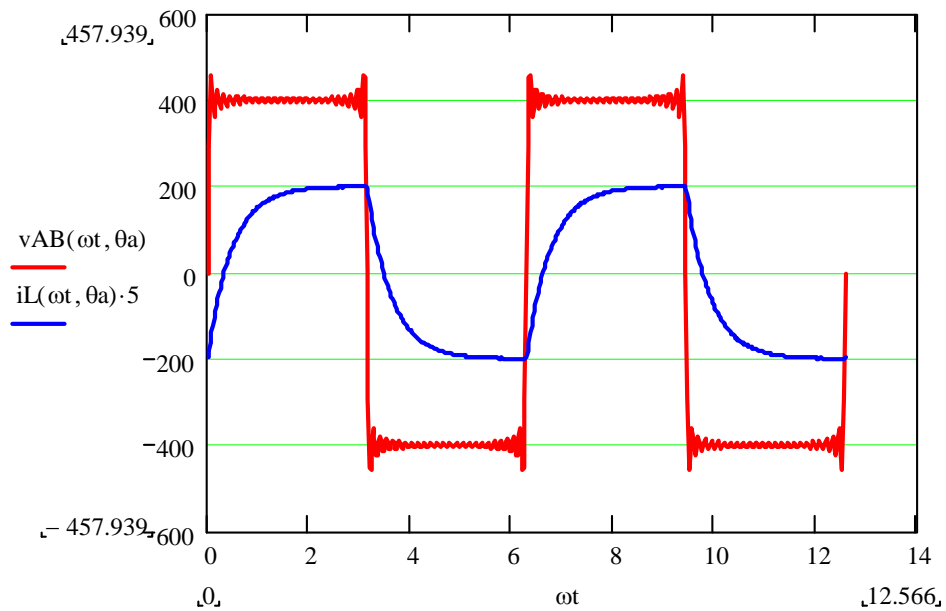
Para  $\theta=180^\circ$  el inversor opera con onda cuadrada

Constante de tiempo de la carga

$$\tau := \frac{L}{R} \quad 5 \cdot \tau = 7.5 \times 10^{-3} < T/2 = 10 \text{ ms}$$

Por tanto en cada semiciclo de la onda cuadrada, la corriente exponencial que circula por la bobina habrá alcanzado su correspondiente asíntota:  $V_{cc}/R$  o  $-V_{cc}/R$ .

$$\theta_a := 180$$

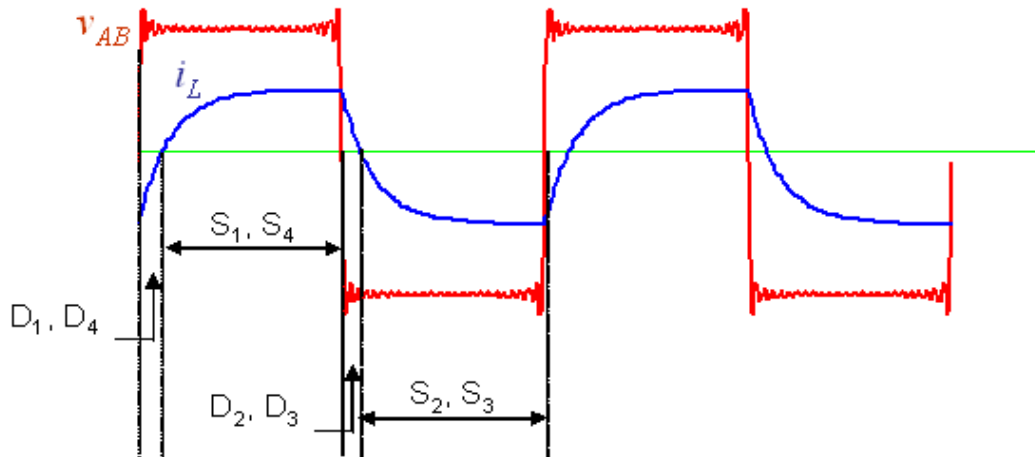


$$\frac{V_{cc}}{R} = 40$$

$$5 \cdot \frac{V_{cc}}{R} = 200$$

Se multiplica por 5 para que la representación junto con la tensión sea más clara

$v_{AB} > 0 \wedge i_L > 0 \Rightarrow$  Conducen los transistores  $S_1$  y  $S_4$   
 $v_{AB} < 0 \wedge i_L > 0 \Rightarrow$  Conducen los diodos  $D_2$  y  $D_3$   
 $v_{AB} < 0 \wedge i_L < 0 \Rightarrow$  Conducen los transistores  $S_2$  y  $S_3$   
 $v_{AB} > 0 \wedge i_L < 0 \Rightarrow$  Conducen los diodos  $D_1$  y  $D_4$



### Apartado 3

Para modulación PWM sinusoidal unipolar, el valor eficaz del primer armónico de la tensión de salida del inversor crece linealmente con el índice de modulación en amplitud, ma.

$$V_{AB1ef} = \frac{V_{cc}}{\sqrt{2}} \cdot ma$$

El primer armónico de la corriente vendrá dado por

$$I_{L1ef} = \frac{V_{cc} \cdot ma}{\sqrt{2} \cdot Z(n=1)} = \frac{V_{cc} \cdot ma}{\sqrt{R^2 + (L \cdot 2\pi 50\text{Hz})^2}}$$

Por tanto:

$$\text{Isol} := 23$$

$$ma := \frac{\text{Isol} \cdot Z(1) \cdot \sqrt{2}}{V_{cc}} \quad ma = 0.899$$

A partir de los datos de la tabla del enunciado se obtiene para ma=0,9

$$mf := 21$$

orden del armónico

n1 := 1	VAB_n1 := 0.9 · Vcc	f1 := f
n2 := 2 · mf - 3	VAB_n2 := 0.18 · Vcc	f2 := f1 · n2
n3 := 2 · mf - 1	VAB_n3 := 0.25 · Vcc	f3 := f1 · n3
n4 := 2 · mf + 1	VAB_n4 := 0.25 · Vcc	f4 := f1 · n4
n5 := 2 · mf + 3	VAB_n5 := 0.18 · Vcc	f5 := f1 · n5



$$I_{Ln1ef} := \frac{V_{AB\_n1}}{\sqrt{2} \cdot Z(n1)}$$

$$I_{Ln2ef} := \frac{V_{AB\_n2}}{\sqrt{2} \cdot Z(n2)}$$

$$I_{Ln3ef} := \frac{V_{AB\_n3}}{\sqrt{2} \cdot Z(n3)}$$

$$I_{Ln4ef} := \frac{V_{AB\_n4}}{\sqrt{2} \cdot Z(n4)}$$

$$I_{Ln5ef} := \frac{V_{AB\_n5}}{\sqrt{2} \cdot Z(n5)}$$

n1 = 1	VAB_n1 = 360	f1 = 50	Z(n1) = 11.055	I <sub>Ln1ef</sub> = 23.027
n2 = 39	VAB_n2 = 72	f2 = 1.95 × 10 <sup>3</sup>	Z(n2) = 184.055	I <sub>Ln2ef</sub> = 0.277
n3 = 41	VAB_n3 = 100	f3 = 2.05 × 10 <sup>3</sup>	Z(n3) = 193.467	I <sub>Ln3ef</sub> = 0.365
n4 = 43	VAB_n4 = 100	f4 = 2.15 × 10 <sup>3</sup>	Z(n4) = 202.879	I <sub>Ln4ef</sub> = 0.349
n5 = 45	VAB_n5 = 72	f5 = 2.25 × 10 <sup>3</sup>	Z(n5) = 212.293	I <sub>Ln5ef</sub> = 0.24

Distorsión armónica total

$$DAT := \frac{\sqrt{I_{Ln2ef}^2 + I_{Ln3ef}^2 + I_{Ln4ef}^2 + I_{Ln5ef}^2}}{I_{Ln1ef}} \cdot 100$$

$$DAT = 2.709$$