

PRÁCTICA 3. RECTIFICACIÓN CONTROLADA DE ONDA COMPLETA CON CARGA RLE

1. Rectificador de onda completa con carga RLE ($E > 0$)

En la Figura 1 se muestra el esquema de un rectificador controlado de onda completa con carga RLE. Observe la forma en que se generan los disparos de los dos tiristores en el simulador, empleando el bloque denominado “Alpha controller”.

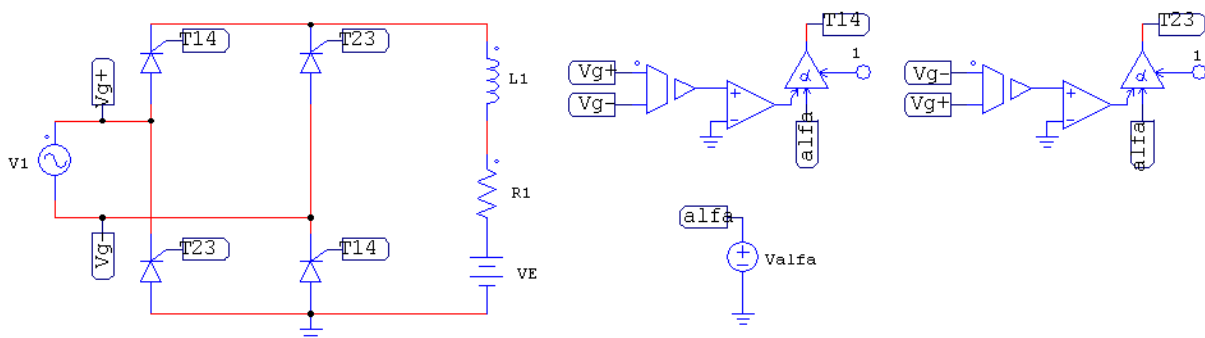


Figura 1. Rectificador de onda completa con carga RLE

Para dicho esquema considere que la fuente de tensión sinusoidal de la entrada tiene un valor de $15 V_{rms}$ y 50 Hz, la carga resistiva R1 es $4,7 \Omega$, la inductancia L1 es 520 mH y la fuente de tensión E es 2,4 V, y responda a las siguientes preguntas:

1. Calcule el ángulo de disparo de los tiristores α para que la corriente de carga de la batería sea mayor o igual que 160 mA.
2. Mida la tensión en la entrada, la tensión a la salida del rectificador la corriente que entrega la fuente y la corriente por la bobina L1.
3. Calcule la potencia entregada por el rectificador, la potencia consumida por la carga R1 y la potencia en la fuente de tensión E. La fuente de tensión E, ¿consume o genera potencia?
4. Modifique el ángulo de disparo para comprobar el funcionamiento del circuito en diferentes situaciones. ¿Qué sucede cuando el ángulo de disparo es mayor que 90° ? Compruebe para qué valor del ángulo de disparo el circuito trabaja en modo de conducción discontinuo.

2. Rectificador de onda completa con carga RLE ($E < 0$)

El circuito de la **¡Error! No se encuentra el origen de la referencia.** representa un rectificador controlado de media onda con carga RLE, pero difiere del anterior en la posición de la fuente de tensión E, que está invertida.

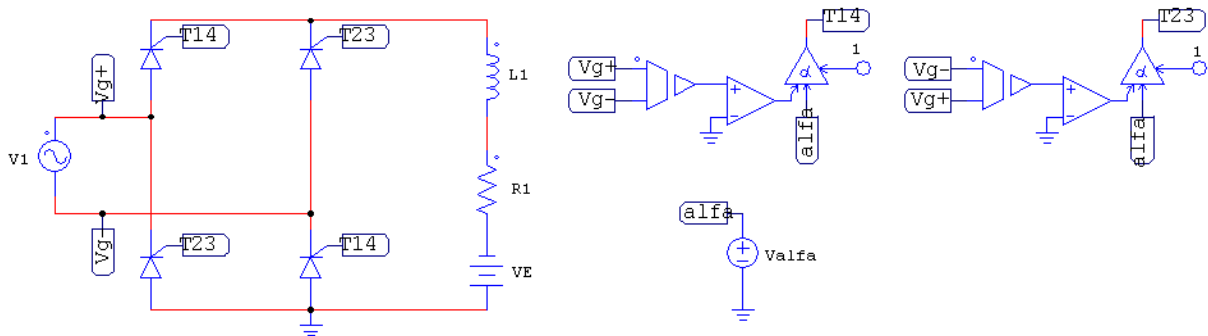


Figura 2. Rectificador de onda completa con carga RLE

Considerando los mismos valores de $V1$, $R1$ y $L1$ del apartado anterior, y una fuente de tensión E igual a 10 V:

1. Calcule el ángulo de disparo de los tiristores α para que la potencia devuelta a la red sea igual a 5 W.
2. Mida la tensión en la entrada, la tensión a la salida del rectificador la corriente que entrega la fuente y la corriente por la bobina $L1$.
3. Calcule la potencia consumida por el rectificador, la potencia consumida por la carga $R1$ y la potencia entregada por la fuente de tensión E .