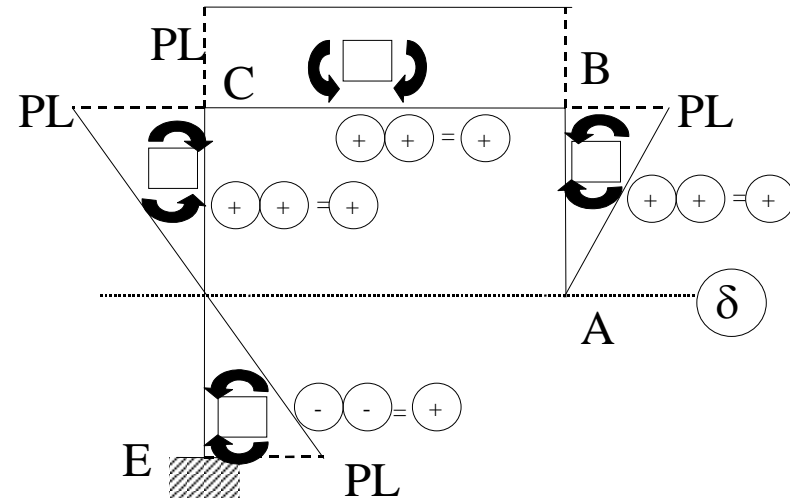
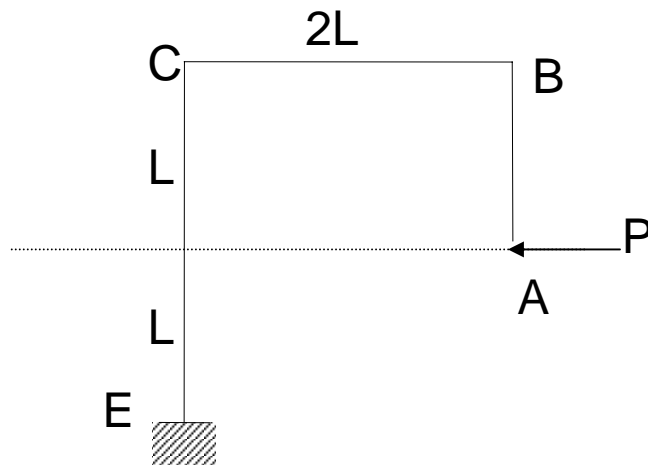


Determinar el desplazamiento según la dirección δ de la sección A



$$\delta_A = \frac{1}{EI} \left[\frac{1}{2} PL \cdot L \cdot \frac{2}{3} L + PL \cdot 2L \cdot L + \frac{1}{2} PL \cdot L \cdot \frac{2}{3} L + \frac{1}{2} PL \cdot L \cdot \frac{2}{3} L \right] = \frac{3PL^3}{EI}$$