

## PRÁCTICA 6. INVERSORES

### 1. Inversor en puente completo con control PWM sinusoidal unipolar

En la Figura 1 se muestra un esquema del inversor en puente completo con carga RL que se va a analizar, así como los valores que se van a emplear para la tensión de entrada V1, la componente resistiva de la carga R1 y la componente inductiva de la carga L1.

La implementación del control PWM sinusoidal unipolar puede realizarse empleando el esquema de control que se propone en la Figura 2. Es necesario generar dos señales moduladoras sinusoidales desfasadas 180°, como se muestra en la Figura 3, que se comparan con la señal portadora triangular para generar los disparos de control de los interruptores.

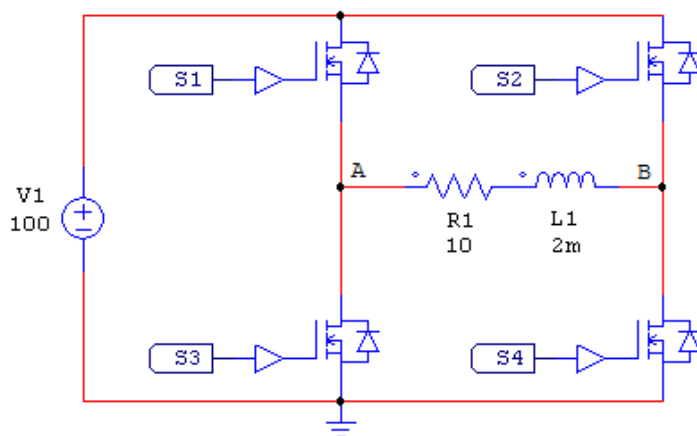


Figura 1. Esquema del inversor en puente completo

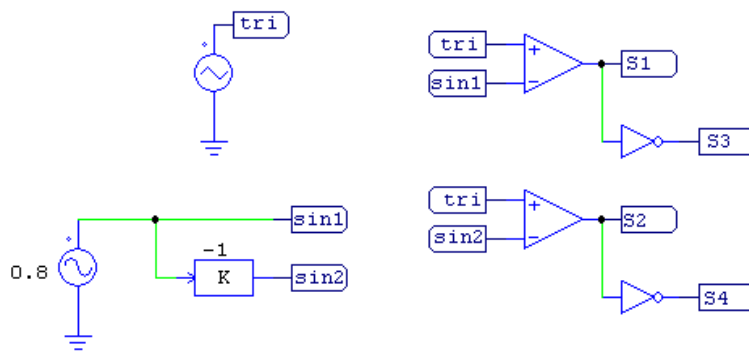
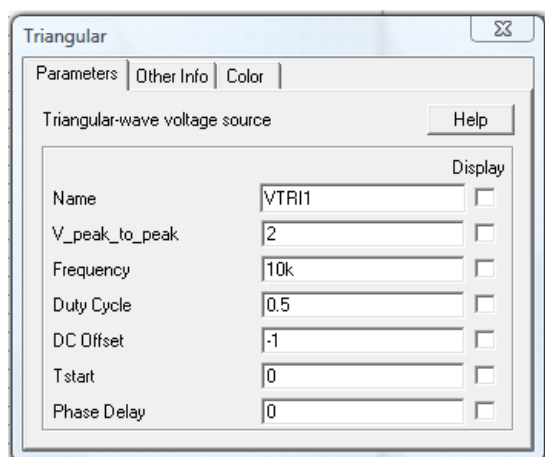
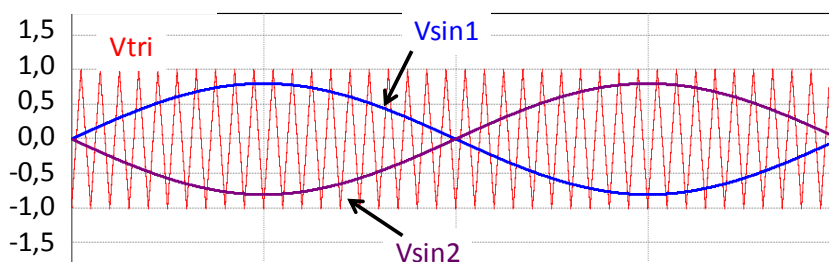


Figura 2. Esquema de control PWM sinusoidal unipolar



**Figura 3. Señales moduladoras ( $V_{sin1}$  y  $V_{sin2}$ ) y señal portadora ( $V_{tri}$ ) para la modulación PWM sinusoidal unipolar**

Para realizar la implementación se ha partido de una señal sinusoidal de 50 Hz (frecuencia de la señal alterna que se quiere obtener en la carga) que se ha llamado sin1. Esta señal sinusoidal se ha multiplicado por (-1) empleando un bloque de ganancia (*“Proportional”*) con el objetivo de obtener la señal que se ha llamado sin2. La relación entre la amplitud de estas señales moduladoras y la amplitud de la portadora es el llamado índice de modulación  $m_a$ . Las características de la señal triangular empleada también se muestran en la Figura 2. En este caso, la frecuencia de conmutación elegida es de 10 kHz. Puesto que en este caso la amplitud de la señal triangular es 1 V, el índice de modulación es igual a la amplitud de la moduladora (0,8 en la Figura 2.).

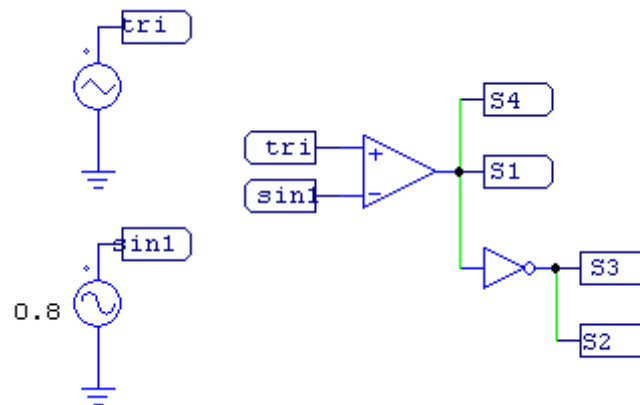
Para el esquema mostrado con control PWM sinusoidal unipolar y con un índice de modulación igual a 0,8, responde a las siguientes preguntas:

1. Mida la tensión en los puntos A y B del puente inversor. Realice la FFT en el Simview para visualizar los armónicos, y compruebe la existencia de armónicos a la frecuencia de conmutación (10 kHz).
2. Mida la tensión en la carga RL (VAB). Realice la FFT en el Simview para visualizar los armónicos, y compruebe que no hay armónicos a la frecuencia de conmutación (10 kHz). Mida la amplitud del primer armónico de la tensión y compruebe que es igual a la tensión de entrada por el índice de modulación.
3. Mida la corriente por la bobina L1. Realice la FFT en el Simview para visualizar los armónicos, y compruebe que los armónicos de alta frecuencia están muy atenuados.

## 2. Inversor en puente completo con control PWM sinusoidal bipolar

Considerando el mismo inversor en puente completo de la Figura 1, se trata de analizar su comportamiento al aplicar un control PWM sinusoidal bipolar.

La implementación de este tipo de control puede realizarse mediante el esquema representado en la Figura 4. En este caso hay una única señal sinusoidal moduladora y la señal portadora se hace mediante una señal triangular con las mismas características que fueron indicadas en la Figura 2 para el esquema unipolar.



**Figura 4. Esquema de control PWM sinusoidal bipolar**

Para el esquema mostrado con control PWM sinusoidal bipolar y con un índice de modulación igual a 0,8, responda a las siguientes preguntas:

1. Mida la tensión en los puntos A y B del puente inversor. Realice la FFT en el Simview para visualizar los armónicos, y compruebe la existencia de armónicos a la frecuencia de conmutación (10 kHz).
2. Mida la tensión en la carga RL (VAB). Realice la FFT en el Simview para visualizar los armónicos, y compruebe en este caso si hay armónicos a la frecuencia de conmutación (10 kHz). Mida la amplitud del primer armónico de la tensión y compruebe que es igual a la tensión de entrada por el índice de modulación.
3. Mida la corriente por la bobina L1 y observe que el rizado es mayor que en el caso unipolar. Realice la FFT en el Simview para visualizar los armónicos, y compruebe que los armónicos de alta frecuencia no están tan atenuados como en la implementación unipolar.