

PRÁCTICA 2. RECTIFICACIÓN CONTROLADA DE MEDIA ONDA

ONDA

1. Rectificador de media onda con carga resistiva y diodo de libre circulación

En la Figura 1 se muestra el esquema de un rectificador controlado de media onda con carga resistiva R1 y un diodo de libre circulación D1. Observe la forma en que se generan los disparos en el simulador, empleando el bloque denominado “Alpha controller”. En este caso el ángulo de disparo se ha elegido de 45° .

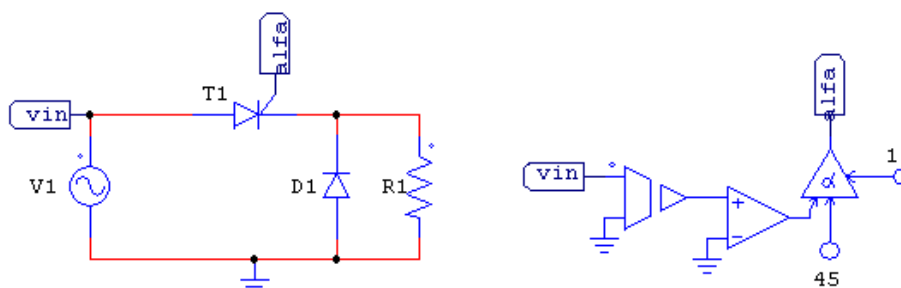


Figura 1. Rectificador de media onda con carga R y DLC

Para dicho esquema, y considerando que la fuente de tensión sinusoidal de la entrada tiene un valor de $15 V_{rms}$ y 50 Hz y la carga resistiva R1 es 120Ω , responda a las siguientes preguntas:

1. Mida la tensión en la entrada, la tensión en la resistencia de carga R1, la tensión ánodo-cátodo en el tiristor T1 y la corriente por la resistencia R1.
2. Mida la corriente por el diodo D1. Para este esquema, ¿funciona en algún momento el diodo de libre circulación?

2. Rectificador de media onda con carga RL

El circuito de la Figura 2 representa un rectificador controlado de media onda con carga RL.

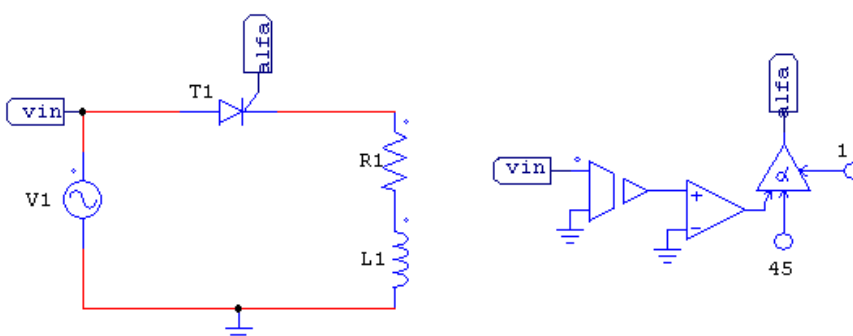


Figura 2. Rectificador de media onda con carga RL

Considerando la misma fuente de tensión del apartado anterior, la misma resistencia R1 y el mismo ángulo de disparo (45°), responda a las siguientes cuestiones si la inductancia L1 tiene un valor de 520 mH:

1. Mida la tensión en la entrada, la tensión en la carga RL, la tensión ánodo-cátodo en el tiristor T1 y la corriente por la carga RL.
2. Realice las mismas medidas para distintos ángulos de disparo.

3. Rectificador de media onda con carga RL y diodo de libre circulación

El circuito de la Figura 3 representa un rectificador controlado de media onda con carga RL y diodo de libre circulación.

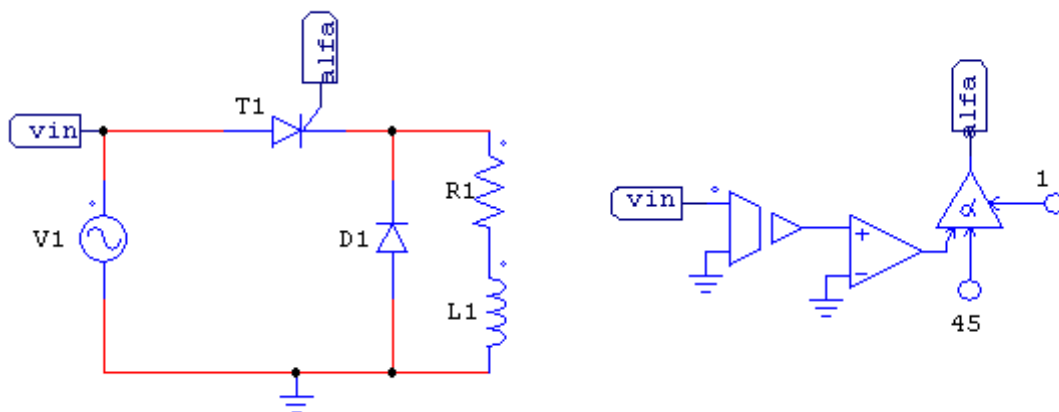


Figura 3. Rectificador de media onda con carga RL y DLC

Considerando los mismos valores del apartado anterior pero añadiendo el diodo de libre circulación, responda a las siguientes cuestiones:

1. Mida la tensión en la entrada, la tensión en la carga RL, la tensión ánodo-cátodo en el tiristor T1 y la corriente por la carga RL.
2. Mida la corriente por el diodo D1. Para este esquema, ¿funciona en algún momento el diodo de libre circulación?
3. Realice las mismas medidas para distintos ángulos de disparo.
4. Compare las formas de onda obtenidas con este circuito y las obtenidas en el apartado anterior, sin incluir el diodo de libre circulación.