

Memorias

© Luis Entrena, Celia López, Mario García,
Enrique San Millán

Universidad Carlos III de Madrid

Índice

- Introducción. Tipos de memorias
- Características de las memorias
- Organización interna de una memoria
- Memorias de lectura y escritura (RAM)
- Memorias de sólo lectura (ROM)
- Expansión del tamaño de palabra y de capacidad de las memorias
- Cronogramas de acceso a memoria
- Otras aplicaciones de las memorias

Memorias

- Dispositivos para almacenamiento masivo de información
- Son un componente fundamental de los sistemas digitales
- Existen numerosos tipos de memorias. Se pueden clasificar según diferentes parámetros:
 - Propiedad física utilizada para el almacenamiento de la información
 - Características de acceso, permanencia de la información, etc.

Tipos de memorias

- Memorias magnéticas:
 - Patrones de magnetización sobre una superficie cubierta de un material magnetizable
 - Ejemplos: disco duro, disquete, cinta magnética, etc.
- Memorias ópticas:
 - La información se graba con un láser que genera minúsculas perforaciones sobre una superficie. La lectura se realiza iluminando con un láser y midiendo la reflexión
 - Ejemplos: CD, DVD
- Memorias de semiconductores
 - Circuitos electrónicos
 - *Nos centraremos en este tipo de memorias*

Memorias de semiconductores

- Memorias RAM (Random Access Memory)
 - Memorias de Lectura y Escritura
 - Ejemplo: memoria principal de un ordenador
- Memorias ROM (Read Only Memory)
 - Memorias de sólo lectura
 - Los contenidos están fijados de fábrica o pueden ser programados
 - Ejemplo: memoria Flash

Características de las memorias

- Capacidad: cantidad de información que es capaz de almacenar
 - Tamaño de palabra: número de bits que se pueden acceder de una vez
 - Normalmente potencias de 2: 1, 2, 4, 8, 16, 32
 - 1 Byte = 1B = 8 bits
 - Número de palabras: Normalmente potencias de 2
 - $2^{10} = 1.024 = 1K$ (Kilo)
 - $2^{20} = 1.048.576 = 1M$ (Mega)
 - $2^{30} = 1.073.741.824 = 1G$ (Giga)
 - $2^{40} = 1.099.511.627.776 = 1T$ (Tera)
 - Capacidad = <número de palabras>x<tamaño de palabra>
 - Ejemplo: 16Mx8

Características de las memorias

- Tiempo de acceso:
 - Tiempo que se necesita para acceder un dato en la memoria
 - Puede ser diferente para lectura y para escritura
- Modo de acceso:
 - Secuencial o serie: sólo se puede acceder en un orden determinado. El tiempo de acceso varía dependiendo de la posición que se desea acceder
 - Ejemplo: cinta magnética
 - Aleatorio: se puede acceder en cualquier orden. El tiempo de acceso es el mismo para todas las posiciones de memoria
 - Ejemplo: memoria principal de un ordenador

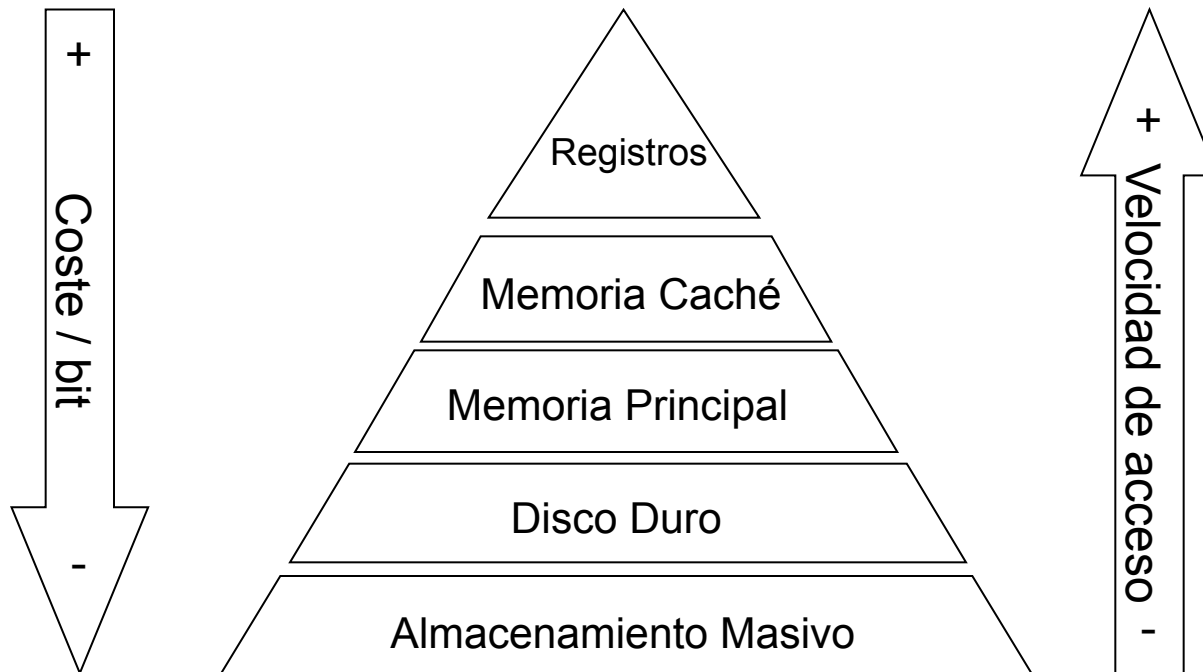
Características de las memorias

- Permanencia o estabilidad de los datos:
 - Memoria no volátil: Mantiene la información almacenada aunque esté desconectada de una fuente de alimentación
 - Ejemplo: memoria Flash
 - Memoria volátil: Si se desconecta de la fuente de alimentación, se borra
 - Ejemplo: memoria RAM estática (memoria cache)
 - Memoria dinámica: Pierde la información al cabo de un cierto tiempo, incluso aunque esté alimentada.
 - Necesita refresco periódico de la información almacenada
 - Ejemplo: memoria RAM dinámica (memoria principal)

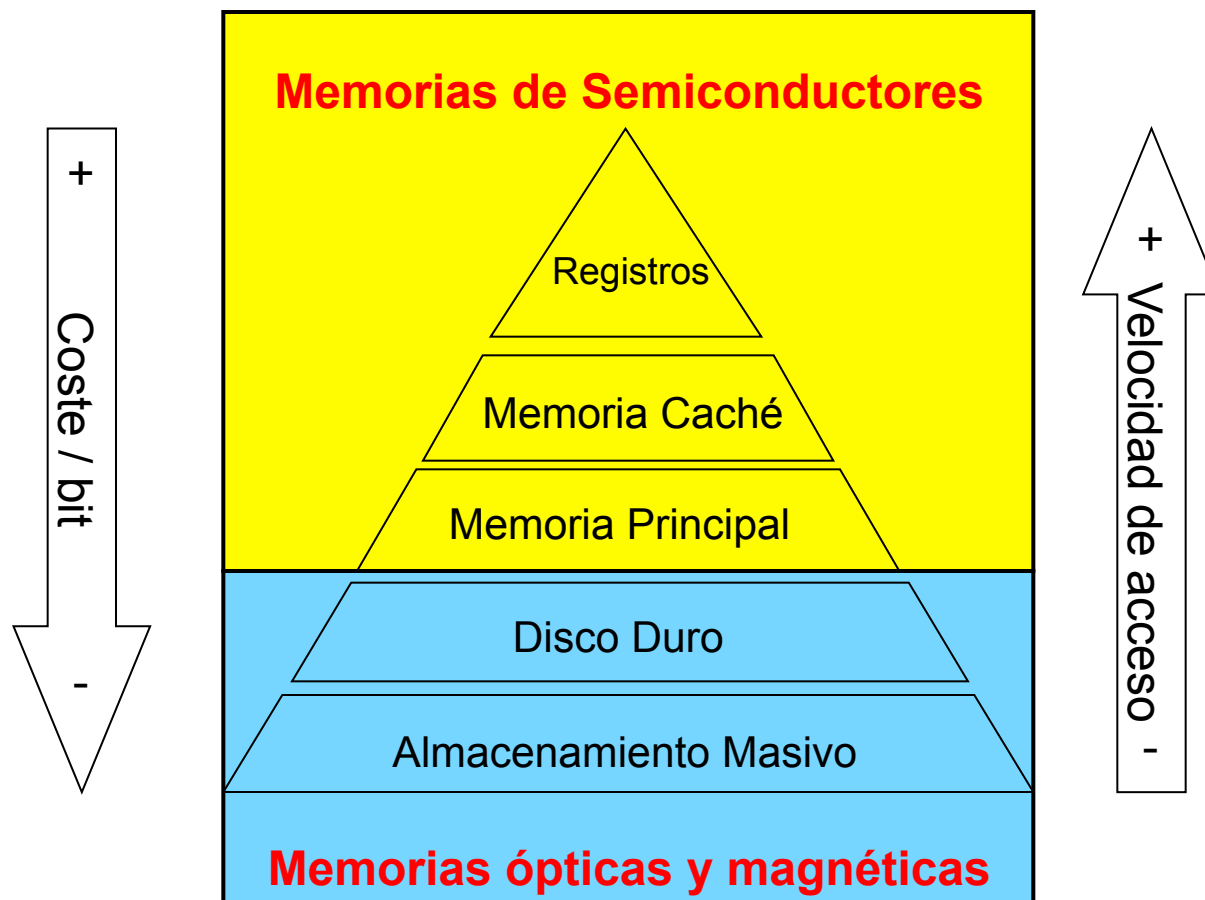
Características de las memorias

- Otras características que pueden determinar la elección de una memoria para una aplicación determinada:
 - Coste/bit
 - Consumo
- ¡No hay ningún tipo de memoria que sea la mejor respecto a todas las características!
 - Es necesario utilizar la memoria más adecuada para cada aplicación o una combinación jerárquica de memorias

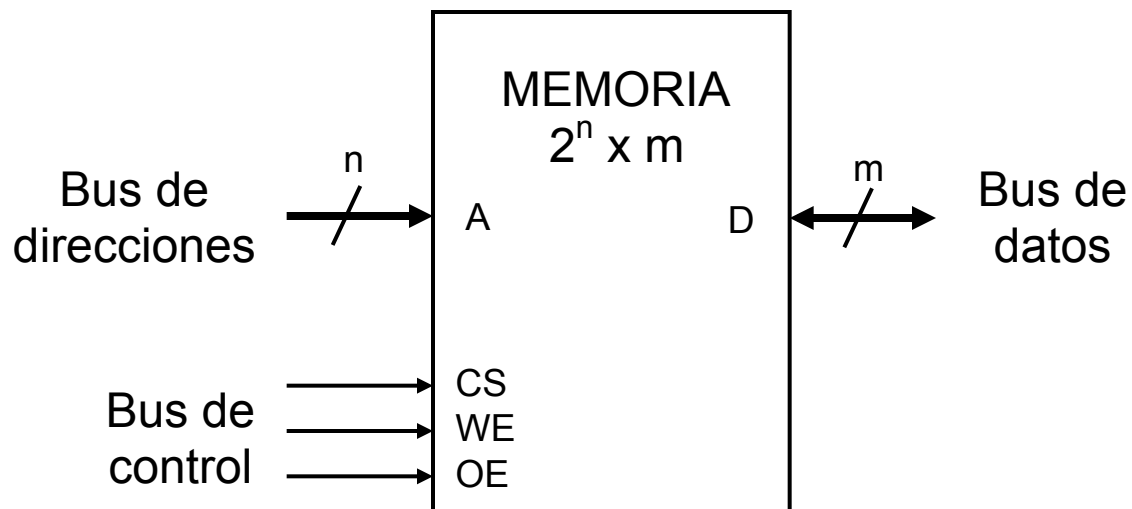
Jerarquía de memoria



Jerarquía de memoria



Organización de una memoria: interfaz



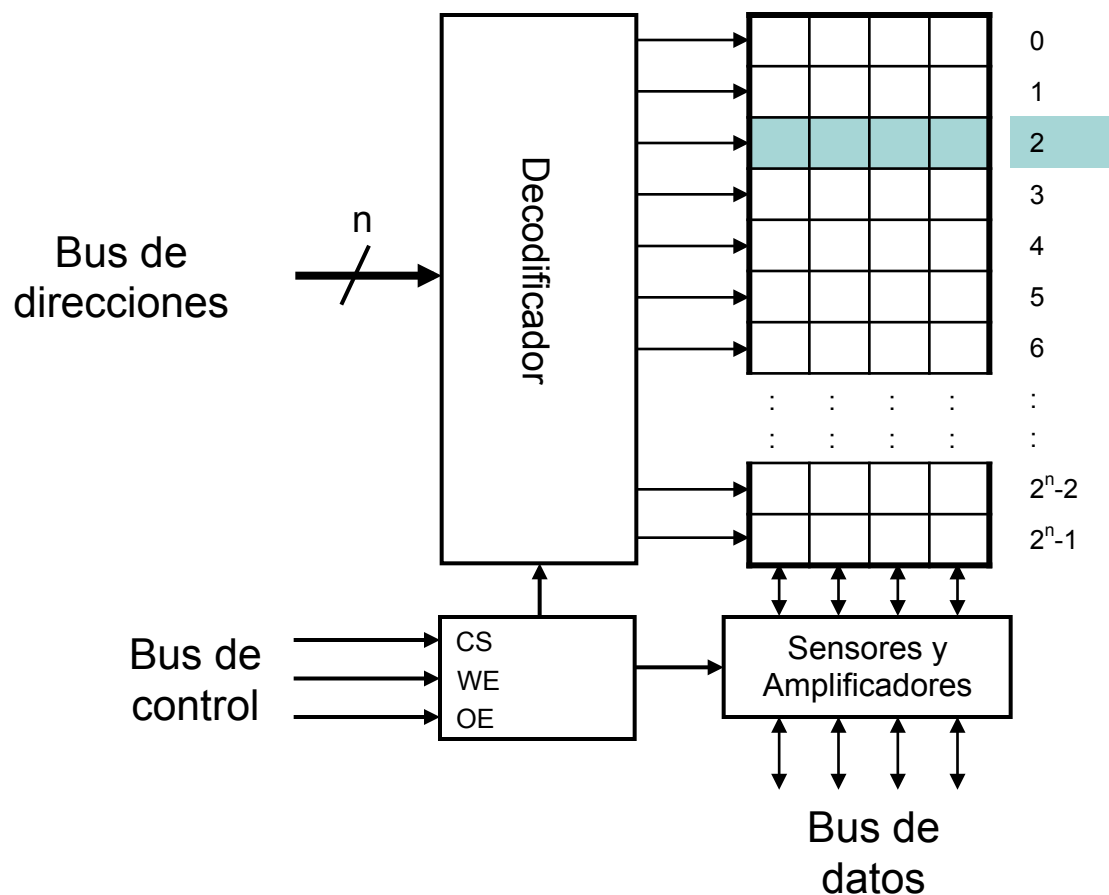
Organización de una memoria: interfaz

- Bus de direcciones (A): Indica la posición que se desea acceder
 - Tiene n bits para una memoria de 2^n posiciones
 - Ejemplo: 20 bits para 1M, 30 bits para 1G
- Bus de Datos (D): Proporciona el dato
 - El ancho del bus de datos (m) es igual al tamaño de palabra
 - En escritura es un dato de entrada
 - En lectura es un dato de salida
 - Puede ser un único bus bidireccional, o dos buses, uno de entrada y otro de salida

Organización de una memoria: interfaz

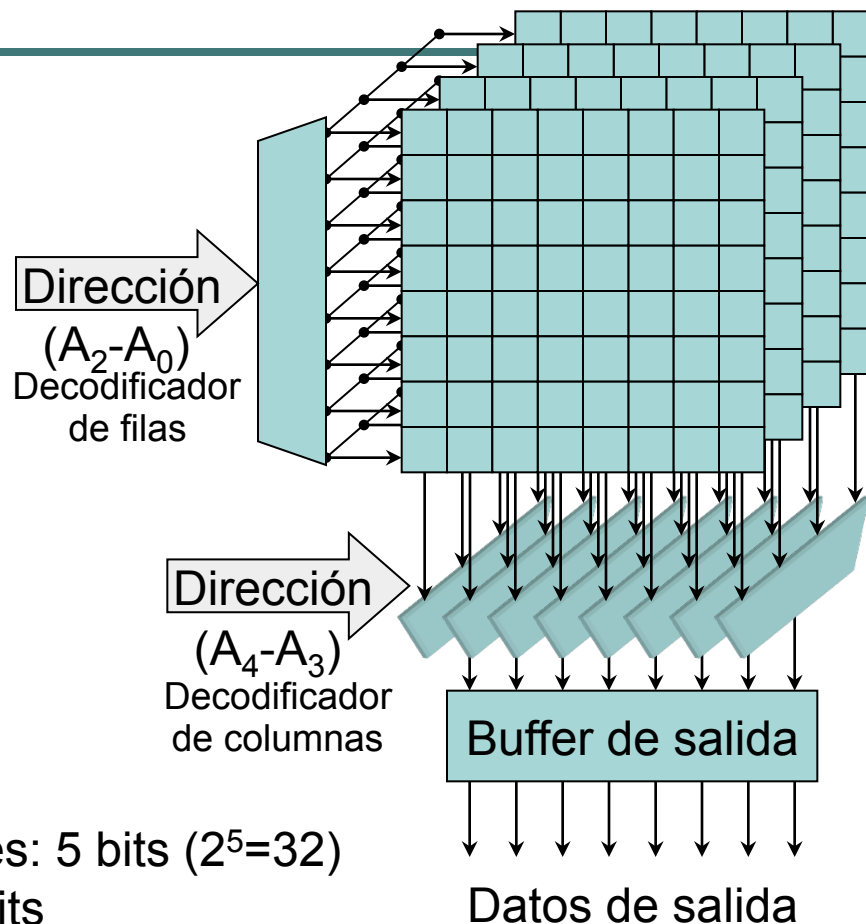
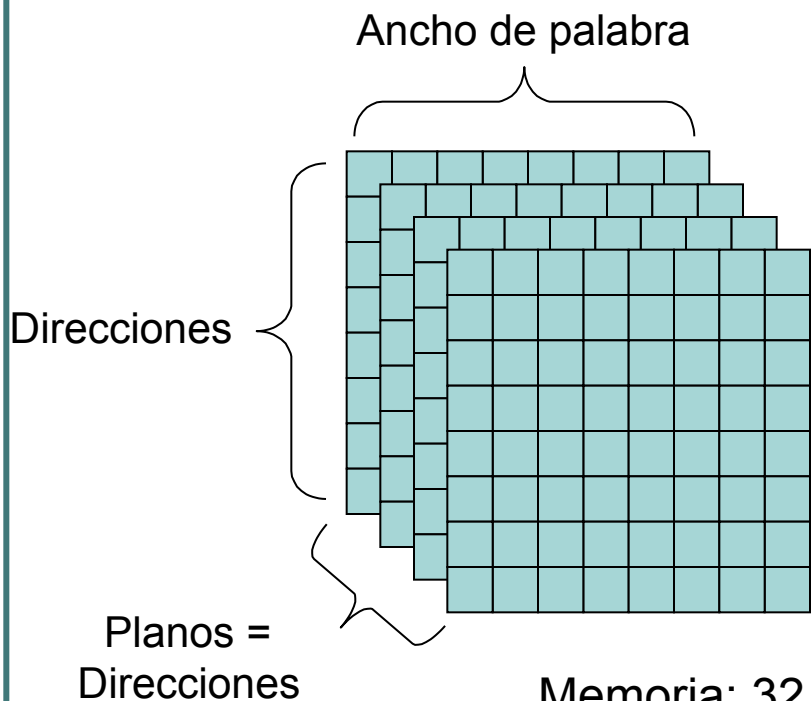
- Bus de control: señales que controlan la operación de la memoria. Algunas señales típicas:
 - CS (Chip Select) o CE (Chip Enable): Habilita el acceso. Si no se activa, el bus de datos se pone típicamente en triestado
 - R/W (Read/Write) o WE (Write Enable): Selecciona la operación a realizar (lectura o escritura)
 - OE (Output Enable): Habilita la salida de datos. Si no se activa, el bus de datos se pone típicamente en triestado
 - RAS (Row Address Strobe) y CAS (Column Address Strobe): En memorias con organización 3D
 - Otras señales: CLK en memorias síncronas, BE (Byte Enable) para selección de bytes dentro de una palabra, etc...

Organización de una memoria: estructura interna



Organización 3D

Acceso a datos



Memoria: 32 x 8

Bus de direcciones: 5 bits ($2^5=32$)

Bus de datos: 8 bits

Capacidad: $32 \cdot 8 = 256$ bits

Memorias RAM

- Memorias de lectura y escritura
- Dos tipos:
 - RAM estática (SRAM): cada bit se almacena en un biestable
 - RAM dinámica (DRAM): cada bit se almacena en un condensador
- La memoria DRAM más usada actualmente es del tipo DDR (Double Data Rate) SDRAM
 - Organización 3D
 - Utiliza reloj (Synchronous DRAM)
 - Accede a los datos en los dos flancos de reloj (Double Data Rate)
 - Ancho de 64 bits
 - Versiones evolucionando en el tiempo: DDR, DDR2, DDR3, DDR4

Memorias RAM

- Ventajas e inconvenientes:

	SRAM	DRAM
Tamaño (nº de bits)		✓
Velocidad	✓	
Coste/bit		✓
Consumo		✓
Volátil	SI	SI
Refresco	NO	SI
Ejemplo de utilización	Cache	Memoria principal

Memorias ROM

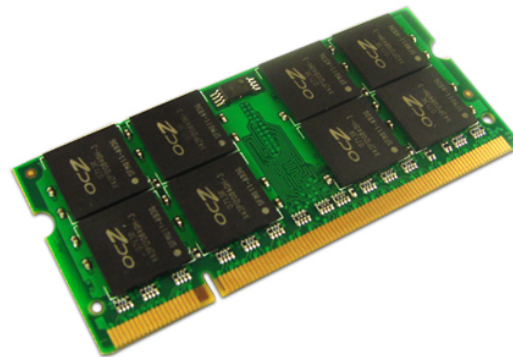
- Memorias de sólo lectura
- Son no volátiles
- Tipos
 - No programables: contenidos fijados en fabricación
 - Programables: el usuario puede fijar los contenidos
 - Borrables o reprogramables: puede borrarse para almacenar otros contenidos
- Conviene distinguir entre los conceptos de “escritura” y “programación”, aunque la frontera es cada vez más difusa:
 - Escritura: es una operación similar a la lectura
 - Programación: utiliza un mecanismo físico diferente que la lectura, suele ser mucho más lenta y aplicable solo por bloques o incluso para el chip entero

Tipos de memorias ROM

Tipo	Significado	Lectura	Programable	Borrable (Reprogramable)
ROM	Read Only Memory	Aleat.	No (por máscara)	No
PROM	Programmable ROM	Aleat.	Una vez	No
EPROM	Erasable Programmable ROM	Aleat.	Electricamente	Por luz UV
EEPROM	Electrically Erasable Programmable ROM	Aleat.	Electricamente	Electricamente
NOR Flash	Celdas en paralelo	Aleat.	Electricamente	Electricamente
NAND Flash	Celdas en serie	Serie	Electricamente	Electricamente

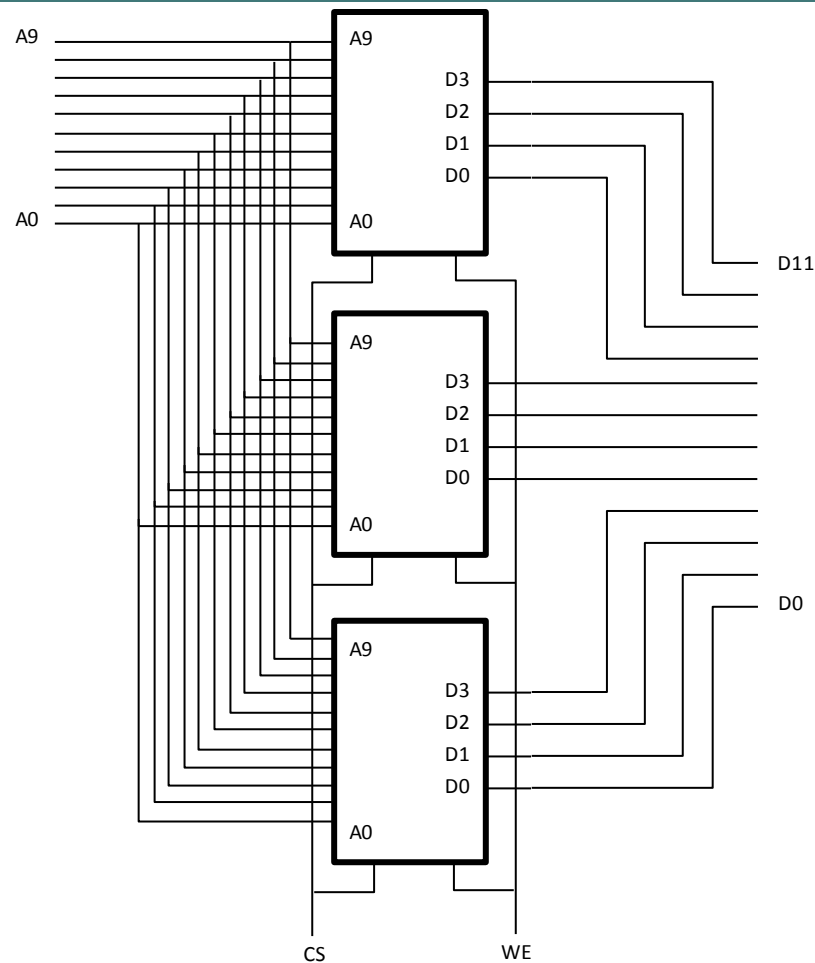
Expansión de memorias

- ¿Cómo construir memorias grandes a partir de unas pastillas de memoria?
 - Expansión del bus de datos
 - Expansión del bus de direcciones
 - Expansión del bus de datos y del bus de direcciones
- La expansión es una práctica habitual (ejemplo: módulos DIMM)



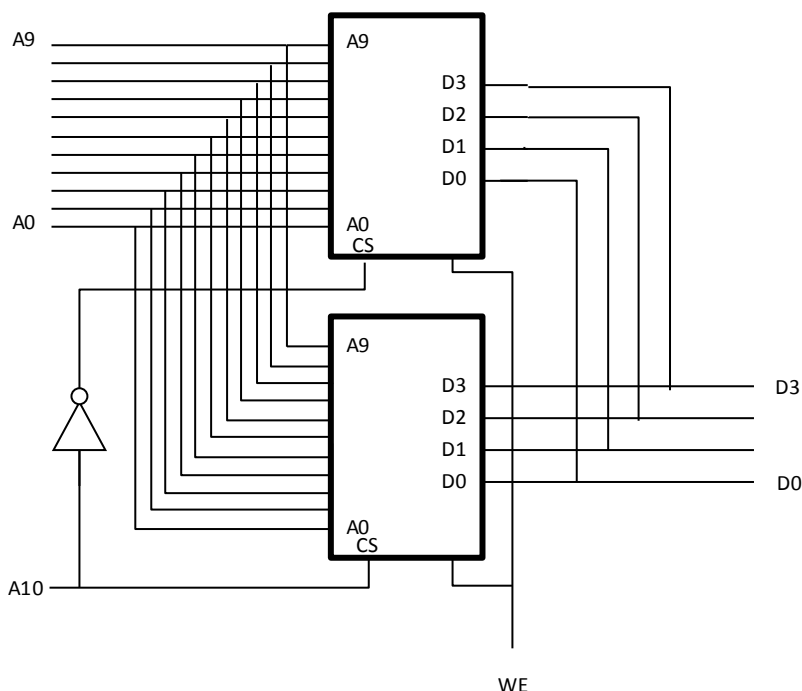
Expansión del tamaño de palabra

- Buses de direcciones y control comunes
- Bus datos se forma con la unión de los buses de datos:
 - Cada pastilla aporta una porción de los datos



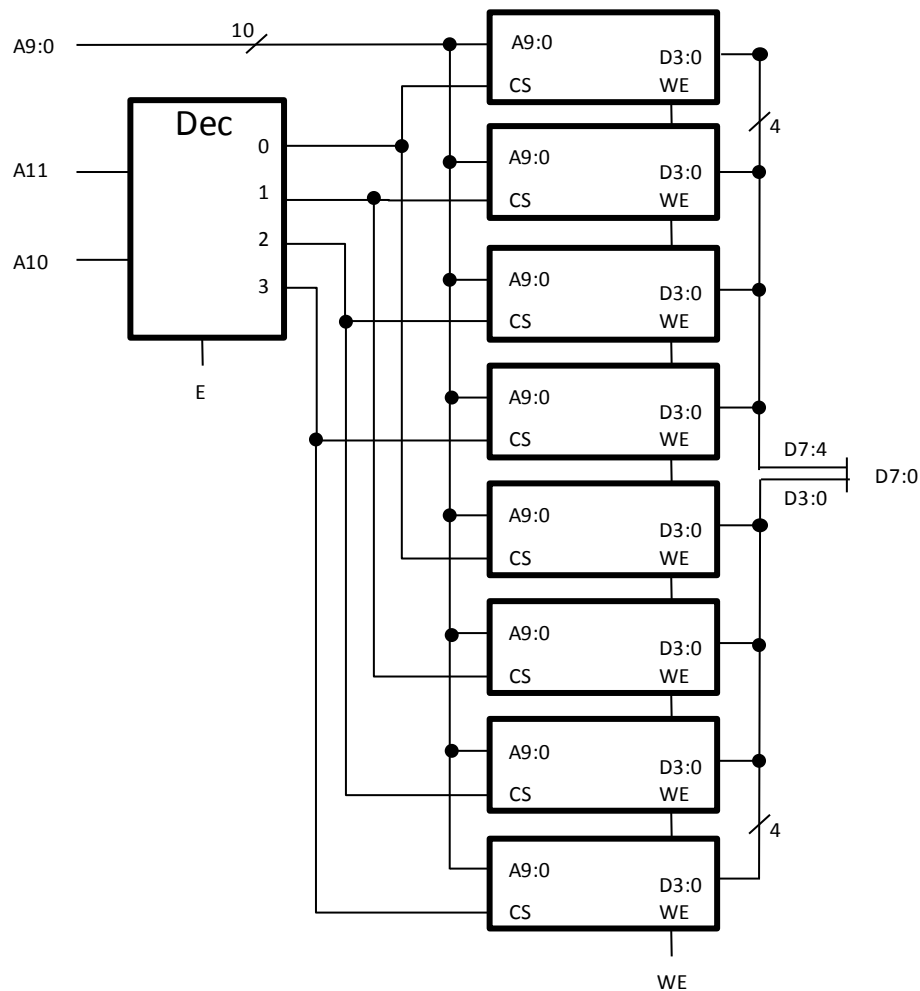
Expansión de la capacidad

- Buses de control y de datos comunes
- Bus de direcciones:
 - Cada pastilla aporta una porción del espacio de direcciones
 - Parte alta se decodifica para seleccionar la pastilla
 - Parte baja común: selecciona la dirección dentro de la pastilla



Expansión de tamaño de palabra y capacidad

- Combinación de las anteriores



Mapa de memoria

- Rangos de direcciones correspondientes a cada circuito de memoria

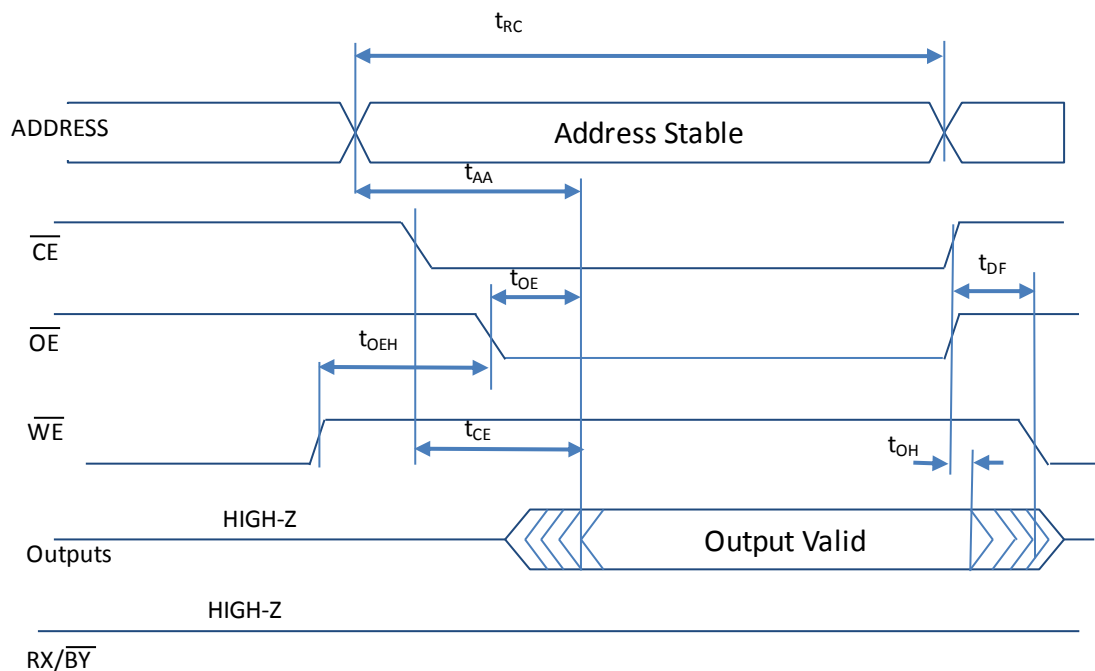
	Dirección	Dirección (bin)		
	(hex)	A16	A16	A14...A0
ROM (64K)	00000h	0	0	0...0
	0FFFFh	0	1	1...1
RAM (32K)	10000h	1	0	0...0
	17FFFh	1	0	0...0
RAM (32K)	18000h	1	1	0...0
	1FFFFh	1	1	1...1

$$64K = 2^6 \cdot 2^{10} = 1 \cdot 2^{16} = 10000h$$

$$32K = 2^5 \cdot 2^{10} = 2^3 \cdot 2^{12} = 08000h$$

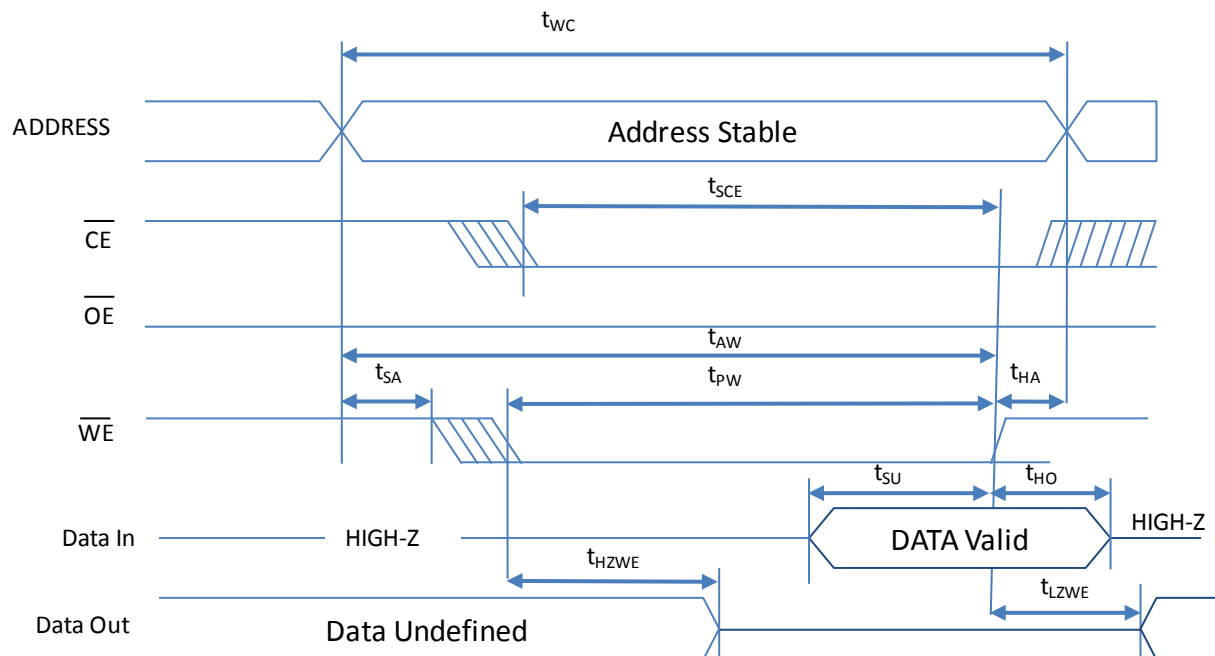
Cronogramas: Ciclo de lectura

- t_{RC} : Tiempo mínimo de ciclo de lectura
- t_{AA} : Tiempo de acceso de lectura



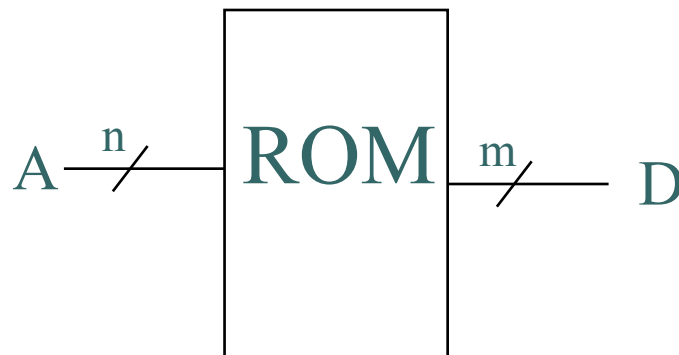
Cronogramas: Ciclo de escritura

- t_{WC} : Tiempo mínimo de ciclo de escritura
- t_{pW} : Tiempo mínimo del pulso de escritura
- t_{SU} : Tiempo de establecimiento o setup
- t_{HO} : Tiempo de mantenimiento o hold



Otras aplicaciones de las memorias

- Se pueden utilizar memorias para realizar funciones lógicas
- Una función se implementa almacenando su tabla de verdad en una memoria
- Una memoria que se utiliza para almacenar la tabla de verdad de una función se denomina Look-Up Table (LUT)
- El tamaño de la memoria necesaria aumenta exponencialmente con el número de variables de entrada

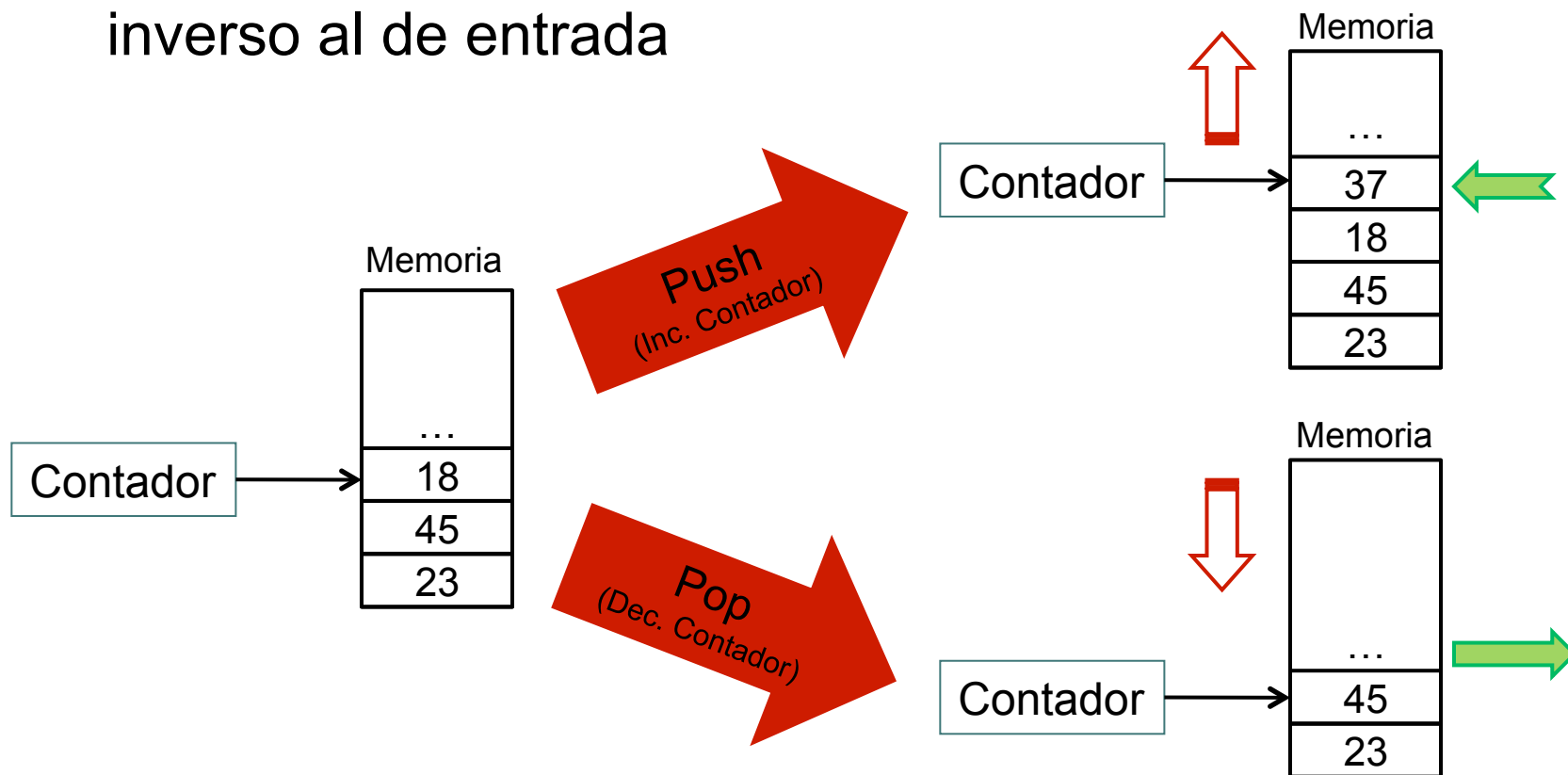


m funciones de n variables

$$(D_{m-1}, \dots, D_0) = f(A_{n-1}, \dots, A_0)$$

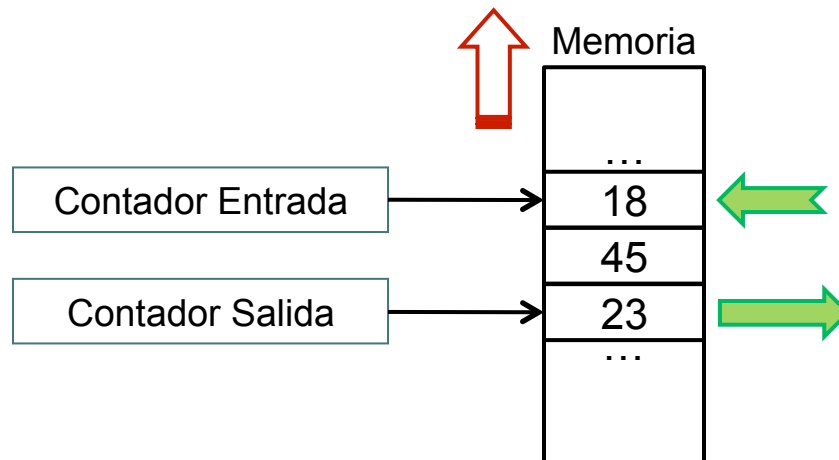
Pilas de inserción/extracción (LIFO)

- LIFO (Last In First Out): Los datos salen en orden inverso al de entrada



Colas FIFO

- FIFO (First In First Out): Los datos salen y entran en el mismo orden, pero en instantes diferentes
- Aplicación: Almacenamiento temporal para ajuste de ráfagas de datos



Bibliografía

- “Circuitos y sistemas digitales”. J. E. García Sánchez, D. G. Tomás, M. Martínez Iniesta. Ed. Tebar-Flores
- “Principios de Diseño Digital”. D. Gajski. Ed. Prentice-Hall
- “Fundamentos de Sistemas Digitales”. Thomas L. Floyd. Pearson Prentice Hall