

UNIVERSIDAD CARLOS III DE MADRID

Tema 7. Segmentación III

Departamento de Ingeniería de Sistemas y
Automática

RAÚL PÉRULA MARTÍNEZ
LUIS ENRIQUE MORENO LORENTE
ALBERTO BRUNETE GONZALEZ
CESAR AUGUSTO ARISMENDI GUTIERREZ
DOMINGO MIGUEL GUINEA GARCIA ALEGRE
JOSÉ CARLOS CASTILLO MONTOYA



Universidad
Carlos III de Madrid



Esta obra se publica bajo una licencia Creative Commons Reconocimiento-NoComercial-CompartidIgual 3.0 España.



Ejercicio 1

Suponiendo el siguiente código en C:

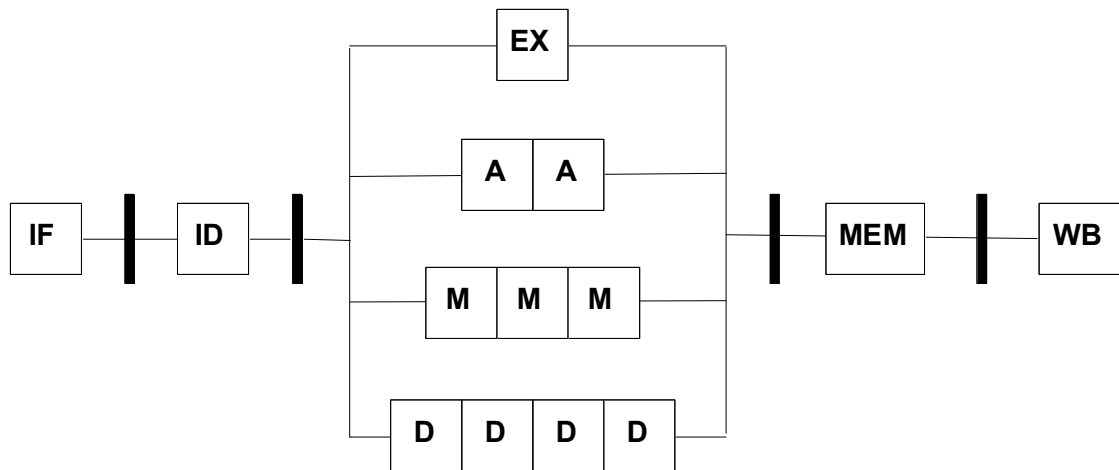
```
for (i = 0; i<100; i++)
    if (X[i ] > 0)
        Y[i] = X[i ] * X[i] - Y[i];
    else
        Y[i] = X[i] * X[i] - Y[i+1] + 10;
```

Y que tiene la siguiente traducción a un cierto lenguaje ensamblador:

```

L0:  ld    r3, #100
      ld    r1, DIR_X
      ld    r2, DIR_Y
1   L1:  ld    f2, 0(r1)
2       mul  f4, f2, f2
3       blt  f2, 0, L3
4   L2:  ld    f6, 0(r2)
5       sub  f6, f4, f6
6       store 0(r2), f6
7       br   L4
8   L3:  ld    f8, 4(r2)
9       sub  f6, f4, f8
10      addi f4, f6, #10
11      store 0(r2), f4
12  L4:  add  r1, r1, #4
13      add  r2, r2, #4
14      sub  r3, r3, #-1
15      blt  r3, 0, L1
```

Siendo la arquitectura del procesador la siguiente (DLX, predict-not-taken):



1. Realice el grafo de dependencias de una iteración del bucle.
2. Muestre el cronograma de la ejecución de una iteración del bucle considerando que los riesgos de datos se resuelven utilizando interbloqueo.
 - a. Cuando **sí** se cumple la condición del IF.
 - b. Cuando **no** se cumple la condición del IF.
3. Muestre el cronograma de la ejecución de una iteración del bucle considerando que los riesgos de datos se resuelven utilizando interbloqueo y anticipación.
 - a. Cuando **sí** se cumple la condición del IF.
 - b. Cuando **no** se cumple la condición del IF.