

Curso OCW

Fundamentos de transitorios en redes eléctricas

M^a Ángeles Moreno López de Saá

Juan Carlos Burgos Díaz

Mónica Alonso Martínez



GRADO EN INGENIERÍA ELÉCTRICA
FUNDAMENTOS DE TRANSITORIOS EN REDES ELÉCTRICAS
PRÁCTICA 1: TRANSITORIOS DE PRIMER ORDEN

INDICE

1. OBJETIVO DE LA PRÁCTICA	3
2. INTRODUCCIÓN A MATLAB	3
3. INTRODUCCIÓN A SIMULINK	6
3.1. CREACIÓN DE UN MODELO	10
3.2. SIMULACIÓN Y VISUALIZACIÓN DE RESULTADOS	11
4. DESARROLLO DE LA PRÁCTICA	12
4.1. EJERCICIO 1-A: CONEXIÓN DE UN CONDENSADOR A UNA RED REAL DE CORRIENTE CONTINUA	13
4.1.1. Cálculos teóricos previos del ejercicio 1.A	13
4.1.2. Implementación del ejercicio 1.A	14
4.1.3. Resultados obtenidos	14
4.2. EJERCICIO 1.B: CONEXIÓN DE UN CONDENSADOR A UNA RED DE CORRIENTE ALTERNA	14
4.2.1. Cálculos teóricos previos del ejercicio 1.B	15
4.2.2. Implementación del ejercicio 1.B	15
4.2.3. Resultados	15
4.3. EJERCICIO 2: DESCARGA DE UN CONDENSADOR SOBRE UNA RESISTENCIA.	16
4.3.1. Cálculos teóricos previos del ejercicio 2	16
4.3.2. Implementación del ejercicio 2	16
4.3.3. Resultados	17

Autor:

Juan Carlos Burgos

1. OBJETIVO DE LA PRÁCTICA

El objeto de la práctica es aprender a utilizar una herramienta comercial de simulación de circuitos eléctricos y utilizarla para obtener las tensiones y las corrientes que se producen durante la carga y descarga de un condensador en una red resistiva. La simulación permite a los alumnos contrastar la información vista en las clases teóricas y comprobar la influencia de distintos parámetros sobre la forma de onda de las tensiones y corrientes.

Para realizar esta práctica es imprescindible conocer la metodología de resolución de regímenes transitorios en un circuito eléctrico estudiada en las clases de teoría. Además, es necesario tener una visión general del programa MATLAB y su herramienta Simulink, esta visión se proporciona en los apartados 2 y 3 que siguen; si alguna persona ya conoce Simulink puede omitir su lectura.

2. INTRODUCCIÓN A MATLAB

La simulación se va a efectuar mediante la herramienta Simulink del programa MATLAB. MATLAB es un programa de gran aceptación en ingeniería destinado a realizar cálculos técnicos científicos y de propósito general. Simulink es una aplicación que permite construir y simular modelos de sistemas físicos y sistemas de control mediante diagramas de bloques. El comportamiento de dichos sistemas se define mediante funciones de transferencia (que relacionan la salida de un bloque con su entrada), operaciones matemáticas, elementos de MATLAB y señales predefinidas de todo tipo. Simulink dispone de una serie de utilidades que facilitan la visualización, el análisis y el guardado de los resultados de simulación.

MATLAB es el nombre abreviado de “MATrix LABoratory”. MATLAB es un programa para realizar cálculos numéricos con vectores y matrices. Como caso particular puede también trabajar con números escalares, tanto reales como complejos, con cadenas de caracteres y con otras estructuras de almacenamiento de datos más complejas. Una de las capacidades más atractivas es la de realizar una amplia variedad de gráficos en dos y tres dimensiones. MATLAB tiene un lenguaje de programación propio.

Para realizar esta práctica debes instalar MATLAB en tu ordenador, y cuando menos debes tener instalados los módulos MATLAB, Simulink, Simscape y Simscape Electrical.

MATLAB se puede arrancar como cualquier otra aplicación de Windows, clicando dos veces en el icono correspondiente en el escritorio o por medio del menú Inicio. Al arrancar MATLAB se abre una ventana similar a la mostrada en Figura 1a. El aspecto de esta ventana se puede cambiar en el botón Switch Windows (figura 1b). La ventana está partida en una serie de sub-ventanas (denominadas Current Folder, Workspace, Command window). Además de las sub-ventanas mencionadas, en la ventana principal de MATLAB hay una serie de barras de herramientas con iconos, posando el ratón sobre los iconos aparece una pequeña ventana escamoteable que proporciona una brevísima descripción del icono en cuestión.

La ventana inicial requiere unas primeras explicaciones.

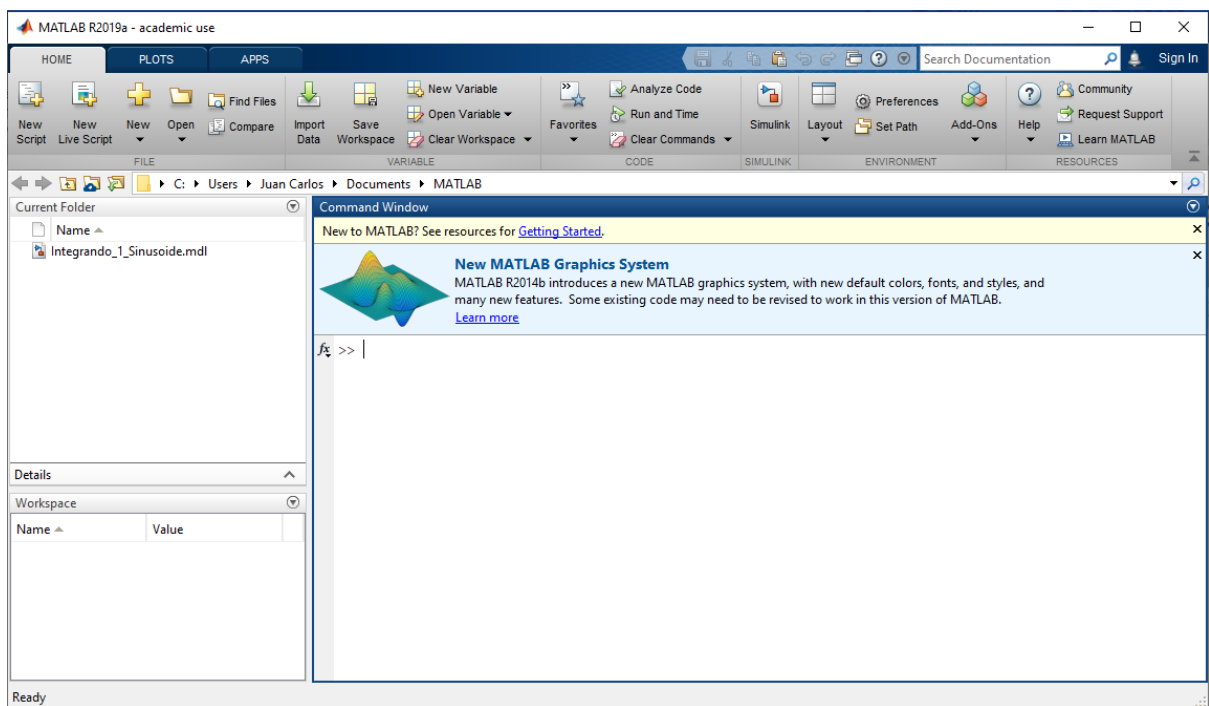


Figura 1a. Interfaz de Matlab 2019a



Figura 1b. Botón Switch Windows

La parte más importante de la ventana inicial es la Command Window, que aparece en la parte derecha. En esta sub-ventana es donde se ejecutan los comandos de MATLAB. Los comandos se teclean a continuación del prompt (aviso) característico (`>>`), que indica que el programa está preparado para recibir instrucciones.

En la parte superior izquierda de la pantalla aparecen la sub-ventana Current Folder y la sub-ventana Workspace. La sub-ventana Current Folder muestra los ficheros de la carpeta seleccionada o actual. La carpeta actual se puede cambiar desde la Command Window, o desde la barra de navegación que aparece encima de esta sub-ventana. Clicando dos veces sobre alguno de los ficheros *.m de la carpeta activa se abre el editor de ficheros de MATLAB.

La sub-ventana Workspace contiene información sobre todas las variables que se hayan almacenado en la memoria en esta sesión y permite ver y modificar las matrices con las que se está trabajando. Para limpiar el Wprkspace se utiliza el comando `clear all`.

Si mediante el botón Switch Windows se activa la subventana Command History, se muestran los últimos comandos ejecutados en la Command Window.

Uno de los puntos fuertes de MATLAB son los gráficos. A modo de ejemplo, se puede abrir un nuevo script (elemento de programación), introducir el código mostrado en la Figura 3, salvar y pulsar RUN (si el script ya había sido creado es suficiente con escribir su nombre en la línea de comandos y pulsar intro). La gráfica que se obtiene se muestra en la Figura 3.

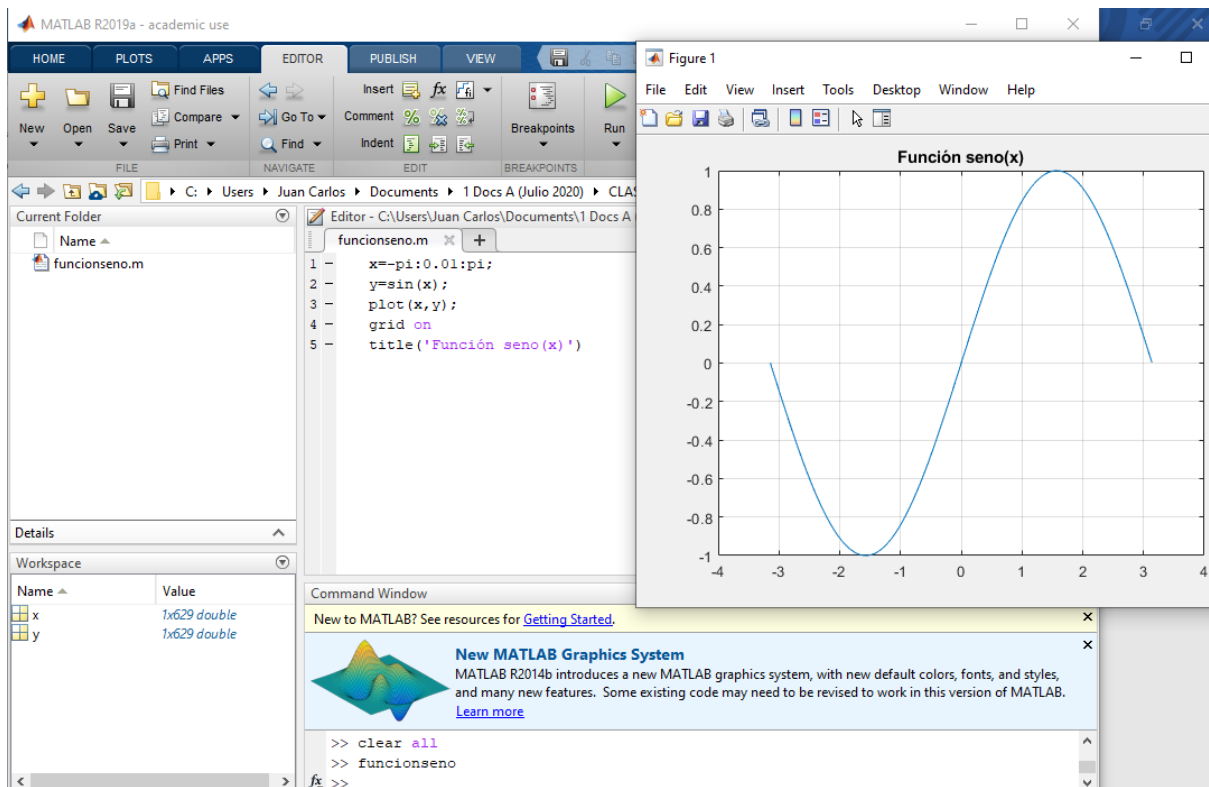


Figura 2. Representación gráfica

Es posible recuperar comandos anteriores de MATLAB y moverse por dichos comandos con el ratón y con las teclas-flechas \uparrow y \downarrow . Al pulsar la primera de dichas flechas aparecerá el comando que se ha introducido inmediatamente antes.

El entorno de trabajo de MATLAB es muy gráfico e intuitivo, similar al de otras aplicaciones profesionales de Windows. Las componentes más importantes del entorno de trabajo de MATLAB son las siguientes:

1. El Escritorio de Matlab (Matlab Desktop), que es la ventana de máximo nivel en la que se pueden situar los demás componentes.
2. Las componentes individuales, orientadas a tareas concretas, entre las que se puede citar:
 - a) La ventana de comandos (Command Window)
 - b) La ventana histórica de comandos (Command History)
 - c) El espacio de trabajo (Workspace)
 - d) La plataforma de lanzamiento (Launch Pad)
 - e) La carpeta actual (Current Folder)
 - f) La ventana de ayuda (Help)
 - g) El editor de ficheros y depurador de errores (Editor&Debugger)
 - h) El editor de vectores y matrices (Array Editor)
 - i) La ventana que permite estudiar cómo se emplea el tiempo de ejecución (Profiler)

MATLAB dispone de un excelente Help con el que se puede encontrar la información que se desee. Además de la barra de herramientas, es posible también recurrir al Help desde la línea de comandos de

la Command Window. También se puede obtener información sobre la forma de hacer una cosa tecleando en Google la pregunta en lenguaje natural (por ejemplo "Cómo puedo convertir un número en un carácter en Matlab"). Se aconseja practicar un poco al respecto.

El comando help seguido de un nombre de comando o de función muestra la información correspondiente a ese comando en la ventana Help. En la parte superior de la ventana que se abre se muestra un enlace View code for ..., que permite acceder al código fuente si está disponible; con la opción Go to online doc for ... se accede a una información más completa que puede incluir ejemplos y comandos similares sobre los que también se ofrece ayuda. En la parte inferior de la página aparece una lista de enlaces See Also a funciones relacionadas. En resumen, MATLAB dispone de una ayuda muy completa y accesible, estructurada en varios niveles (línea de comandos en la Command Window, ventana Help, y manuales en formato PDF), con la que es muy importante estar familiarizado, porque hasta los más expertos programadores tienen que acudir a ella con una cierta frecuencia.

Una forma sencilla de realizar instrucciones en MATLAB es creando un script (archivo) "ejemplo.m" que al ejecutarlo en MATLAB se ejecuten todas sus instrucciones. Estos scripts pueden contener instrucciones de tipo cálculo numérico, creación de variables usadas tanto en MATLAB como en Simulink, o instrucciones que faciliten la visualización gráfica de señales.

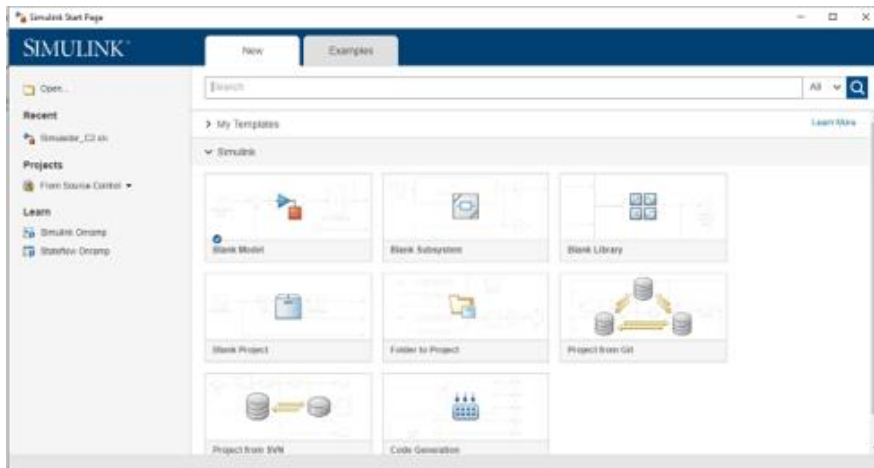
En esta práctica sólo usaremos código Matlab para almacenar información en ficheros y hacer gráficos. El grueso de la práctica se desarrollará en Simulink.

3. INTRODUCCIÓN A SIMULINK

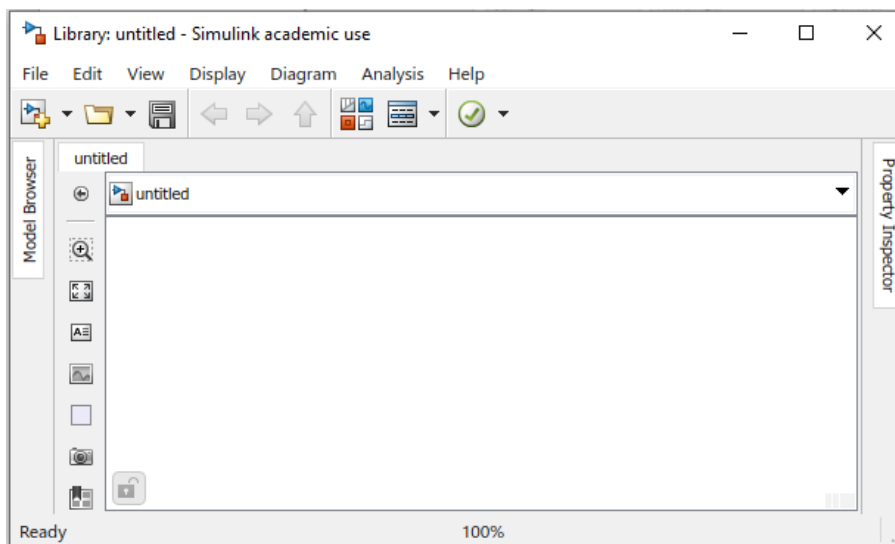
Simulink es un programa de simulación pensado para ser usado junto con MATLAB. El programa se usa casi enteramente con el ratón en una ventana gráfica, moviendo iconos y uniéndolos entre sí. El funcionamiento de Simulink se describe a continuación a grandes rasgos.

El programa Simulink se inicia pulsando el botón "Simulink" situado en la barra de herramientas superior de la ventana de Matlab, o desde la línea de comandos mediante el comando (u orden) "simulink". Una vez iniciado el programa, en el entorno de trabajo aparecen diferentes ventanas, entre las que cabe destacar las siguientes:

- La ventana Blank Model, desde la que se puede comenzar un modelo nuevo, dar valores a variables y controlar la ejecución de las simulaciones.
- La ventana de la librería de Simulink (Blank Library), desde la que se puede crear un nuevo modelo o cargar uno existente.



Para comenzar una simulación nueva se selecciona Blank Model.

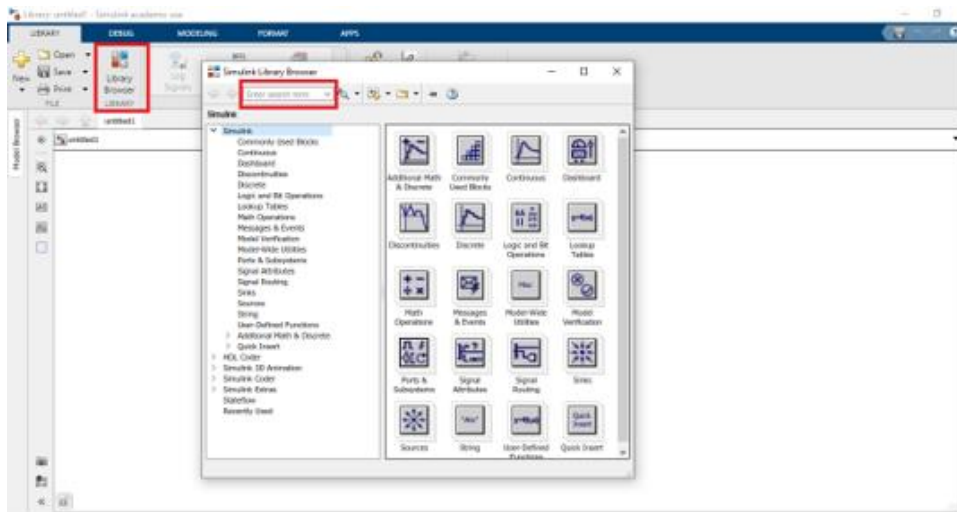


Al crear el modelo (o abrir uno existente) se abre una ventana donde se realizan y controlan las simulaciones. Los pasos para usar Simulink son

- La creación de un diagrama de bloques que representa un sistema dinámico
- La selección del método de integración
- Simular la evolución dinámica del modelo.

Creación del diagrama de bloques

Todos los componentes básicos de Simulink se pueden encontrar en su librería de componentes (Simulink Library Browser). El Simulink Library Browser se puede abrir picando en el símbolo recuadrado en rojo en la siguiente figura



Cada uno de los componentes básicos está representado por un icono. Los componentes están ordenados por categorías. De especial interés para esta práctica son las categorias Simulink y Simscape, y dentro de esta segunda Electrical, y dentro de Eléctrical la librería Specialized Power Systems. En la Simulink Library Browser hay un cuadro de diálogo (indicado mediante un recuadro rojo en la figura anterior) que permite al usuario buscar un elemento si conoce su nombre. También se puede hacer una pregunta en Google para saber cómo proceder. Los elementos de Simulink representan operaciones (aritméticas, lógica booleana o diferenciales).

Para crear un modelo se pica en el icono del elemento que se quiera incorporar al modelo (por ejemplo, una fuente de tensión sinusoidal) y se arrastra hasta la ventana del modelo. Haciendo doble click en el elemento se abre la ventana de configuración del elemento (en el caso ejemplo la amplitud, la frecuencia y el ángulo de fase, principalmente).

Las conexiones entre los iconos de estos elementos indican el flujo de información entre las señales que van de unos elementos a otros. Los resultados se obtienen como salida de algunos elementos y se pueden almacenar, ver gráficamente en un osciloscopio, etc. Los datos o señales de entrada también pueden obtenerse como salida de elementos especiales o provenir del disco duro del ordenador o de variables de MATLAB.

Los iconos más importantes de esta práctica son:

LIBRERÍA SIMULINK

- Sublibrería Math Operations: *Gain*, multiplica el valor de una variable por una constante llamada ganancia.
- Sublibrería Signal Routing: *Mux*, es un multiplexior, esto es, conecta das o más entradas a un mismo puerto de salida, se usa para ver en un osciloscopio dos variables a la vez.
- Sublibrería Sinks: *simout (To workspace)*, permite llevar variables de la simulación al espacio de trabajo. *Scope* permite ver las variables como en un osciloscopio

LIBRERÍA SIMSCAPE –ELECTRICAL –SPECIALIZED POWER SYSTEMS – FUNDAMENTAL BLOCKS

- Powergui: Permite realizar una simulación eléctrica y dar condiciones iniciales a la simulación.
- Sublibrería Electrical Sources: fuentes de corriente continua y de corriente alterna, monofásicas y trifásicas.
- Sublibrería Elements: interruptores, tomas de tierra, cargas RLC en paralelo, cargas RLC serie, esquemas de líneas de transmisión, etc. Al igual que ocurre con los elementos de otras librerías, los elementos de esta librería pueden personalizarse, por ejemplo, una rama RLC se puede convertir en una simple resistencia, también se pueden dar condiciones iniciales a las tensiones de un condensador o a las corrientes de una bobina. Otro ejemplo, un interruptor puede configurarse para que se active mediante una señal externa de control o por tiempo, indicando entre corchetes una sucesión de instantes de tiempo en los que se desea que el interruptor cambie de estado.
- Sublibrerías Measurements: contiene transductores que permiten llevar la tensión entre dos puntos o la corriente, a un osciloscopio o a un multímetro.

Selección del método de integración

La simulación es llevada a cabo por el programa calculando el valor de las señales en intervalos de tiempo muy pequeños (pasos de integración). Téngase en cuenta que las operaciones que se pueden realizar pueden ser tanto aritméticas como diferenciales. El programa Simulink incorpora algoritmos para la integración numérica de ecuaciones diferenciales, por lo que el usuario puede desentenderse de esta tarea. No obstante, en algunos casos hay que hacer algunos ajustes del método de integración. Para ello se usa la pestaña MODELING, y dentro de ella el menú Model Settings (identificado mediante un engranaje) del modelo creado, y dentro de Model Settings la opción Solver.

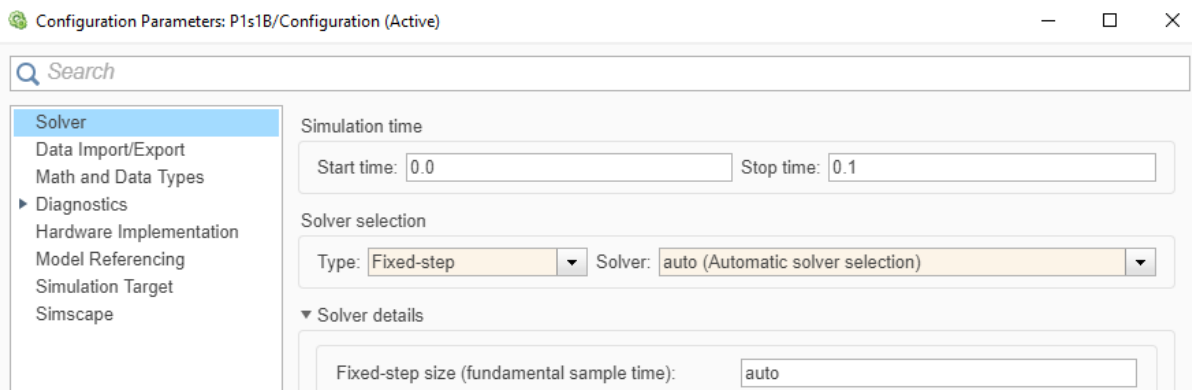
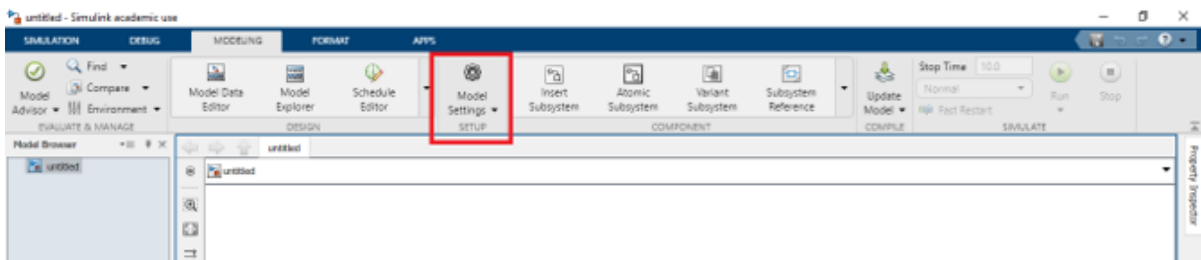


Figura 3: Selección del método de integración

Dentro de Type, la opción recomendada para un principiante es Fixed step, el Solver Euler y como paso de integración auto.

Un usuario avanzado puede elegir otros métodos de integración y así ahorrar tiempo o evitar oscilaciones numéricas en la integración.

3.1. CREACIÓN DE UN MODELO

Para simular un sistema, se deben insertar en la ventana del modelo los distintos elementos con los que se va a construir el diagrama de bloques. Se deben seguir los siguientes pasos:

1. **Crear un nuevo modelo:** En la ventana “Simulink Start Page” se debe pulsar el botón “Blank Model”.
2. **Buscar un bloque:** Abrir la librería de bloques “Simulink Library Browser” (Figura 4) con la opción “Library Browser” en el panel. Si se desea un bloque en concreto cuyo nombre se conoce introducirlo en el buscador. Si hay más de un bloque que pueda corresponder a ese nombre, irán apareciendo a medida que se pulse la tecla enter (retorno).

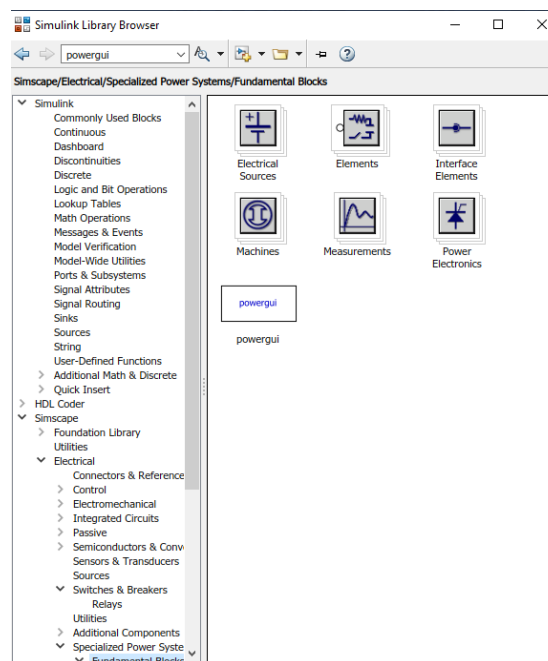


Figura 4. Simulink Library Browser

3. **Situar un bloque:** Para situar un bloque, se mantiene pulsado el botón izquierdo del ratón sobre el icono en forma de rombo que hay junto al nombre del bloque y se arrastra hacia la posición deseada en la ventana de simulación.
4. **Conectar bloques:** En cada bloque, los puertos de salida aparecen indicados mediante una flecha saliente del bloque ($|>$), mientras que los puertos de entrada a cada bloque se indican con una flecha entrante al mismo ($>|$). Se conecta la entrada de un bloque a la salida de otro, manteniendo pulsado el botón izquierdo del ratón mientras se arrastra desde el símbolo de entrada de uno de los bloques hasta el de salida de otro o viceversa.

5. **Crear una bifurcación:** Si se desea llevar la salida de un bloque a la entrada de más de uno, se necesita crear una bifurcación en la conexión. Para hacerlo, se arrastra con el ratón desde la entrada del nuevo bloque a conectar hasta la línea de la conexión que se va a bifurcar.
6. **Modificar los bloques:** Los bloques usados se pueden rotar, amentar y disminuir de tamaño o aplicar simetrías, según convenga para la colocación de entradas/salidas del esquema que se esté realizando, pulsando sobre el botón derecho del ratón y utilizando los menús desplegables o mediante la opción Format del menú principal (Format\Flip Block, Format\Rotate Block, etc.). También mediante los menús o haciendo doble clic sobre el bloque, se pueden modificar sus parámetros.
7. **Inserción de etiquetas:** Se puede incluir una etiqueta aclaratoria o informativa en cualquier parte de la ventana del modelo, haciendo doble clic en una zona libre y escribiendo directamente el texto.
8. También se pueden cambiar los nombres y posiciones de los bloques que se empleen para la simulación antes o después de conectarlos. Asimismo, los enlaces de las conexiones pueden moverse o modificarse. Para eliminar cualquier elemento basta con seleccionarlo con un clic y eliminarlo con la tecla Sup o Delete, o utilizar alguno de los menús.

Conviene guardar (File\Save as) periódicamente el modelo, incluso antes de terminarlo, para evitar perder el trabajo realizado

3.2. SIMULACIÓN Y VISUALIZACIÓN DE RESULTADOS

Para visualizar los resultados de la simulación son muy útiles los bloques que se encuentran en el grupo **Sinks** de la librería de Simulink. De entre ellos, quizás el más útil es el bloque **Scope** que simula el comportamiento de un osciloscopio. Tras realizar una simulación se pueden ver los resultados que ha arrojado haciendo un doble clic sobre el osciloscopio. Para ver correctamente los resultados se utilizan los controles de **zoom**, siendo conveniente pulsar siempre tras una simulación el botón de **autoescala** (el de los prismáticos) para ver el total de los datos registrados. Los otros tres botones de zoom permiten respectivamente ampliar un área señalada con un arrastre del ratón, ampliar el eje "X" de la misma manera o ampliar el eje "Y".

El bloque Scope tiene una serie de propiedades a las que se accede a través del botón correspondiente de la ventana Scope. Dos de las más útiles son la que permite elegir el número de entradas que se desean para el osciloscopio "Number of axes" (que será también el número de gráficos que representará) y la que determina si el osciloscopio almacena todos los datos de la simulación o sólo los últimos obtenidos "Limit rows to last". Respecto a este último control, es conveniente eliminar la marca "v" del cuadrado blanco para que el osciloscopio mantenga todos los datos registrados durante la simulación completa, ya que por defecto sólo almacena los últimos resultados de la simulación.

Antes de poder ejecutar la simulación, es necesario seleccionar los parámetros apropiados para la misma. Desde el menú "Simulation\Parameters" se puede desplegar un cuadro de diálogo, en el que se controlan parámetros de la simulación. De ellos, el que se modifica más habitualmente es el tiempo final de la simulación "Stop time", que se puede dar directamente en segundos o en número de ciclos de la frecuencia del sistema (por ejemplo, en la Figura 5 se indica un tiempo igual a 5 ciclos de 50 Hz). Otros parámetros accesibles son el tiempo de inicio de la simulación, el método matemático de integración, o las variables que se tomarán/guardarán de/en el espacio de trabajo. La simulación se puede poner en marcha o detener mediante el menú anterior o los botones de la ventana.

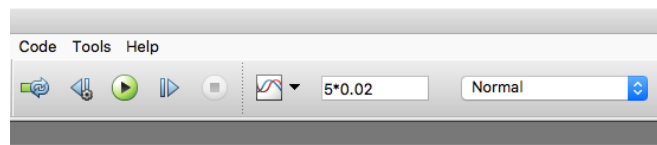


Figura 5. Tiempo de simulación de 5 ciclos de una señal con 50 Hz

En muchas simulaciones de circuitos de potencia se hace necesario dar condiciones iniciales de corriente o de tensión a los elementos almacenadores de energía (condensadores y bobinas). Esto se logra por medio del bloque Powergui (librería “Simscape”) que se debe incluir en la ventana del modelo como primer elemento para que su funcionamiento sea correcto. Este bloque no se conecta a ningún icono del circuito. En esta práctica es imprescindible incluirlo en el esquema para que se pueda ejecutar el diagrama de bloques, pero como se dijo, no se conectará a ningún bloque del circuito. Es posible consultar más información del bloque Powergui (opciones disponibles, que parámetros maneja y para qué sirve) dentro de su ayuda.

4. DESARROLLO DE LA PRÁCTICA

Ejecuta MATLAB familiarizándote con el entorno. Abre la herramienta Simulink y tras abrir un “Nuevo modelo” copie los esquemas para realizar los ejercicios (todos los bloques utilizados se encuentran en las librerías “simulink” y “Simscape-Electrical-Specialized Power Systems”).

Configure los bloques usados con los valores adecuados para el ejercicio, puede encontrar cómo hacerlo mediante el botón de ayuda (Help) que aparece en la parte inferior de cada bloque (Figura 66). Varíe el entorno gráfico del esquema poniendo nombres adecuados a cada bloque, variando sus colores y poniendo etiquetas.

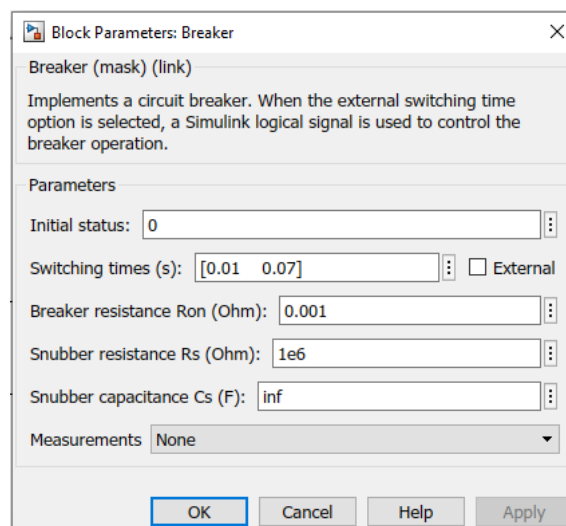


Figura 6. Ejemplo de programación de un bloque de Simscape (en el caso de la figura un interruptor). En la parte inferior del bloque se observa en botón Help.

Programar un script “.m” con el código necesario para representar los resultados. Tras construir el diagrama de control correspondiente a cada ejercicio parametrizados mediante sus bloques de control, se recomienda simular el archivo de simulink (.slx) mediante la instrucción:

```
>> sim(model.slx)
```

4.1. EJERCICIO 1-A: CONEXIÓN DE UN CONDENSADOR A UNA RED REAL DE CORRIENTE CONTINUA

Una red real de corriente continua se puede modelar como una fuente de tensión continua en serie con una resistencia interna. En este ejercicio se obtendrán, a través del cálculo y la simulación, las principales características de las ondas de tensión e intensidad que tienen lugar cuando se conecta un condensador a una red de corriente continua con una impedancia interna puramente resistiva. El circuito a modelar se muestra en la Figura7. Los datos del problema se indican en Tabla 1.

Se admite que el condensador está inicialmente descargado.

Tabla 1. Datos de la red y batería de condensadores

Red	
Tensión nominal U_n (V)	100
Resistencia del cable de conexión (Ω)	35
Condensador	
Capacidad del condensador (μF)	90

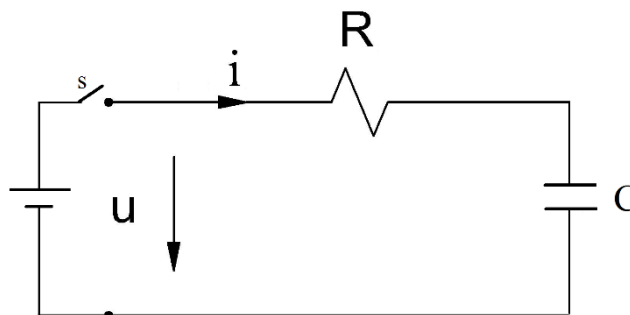


Figura7. Esquema del circuito a simular

4.1.1. Cálculos teóricos previos al ejercicio 1.A

Haciendo referencia a la figura 7 y utilizando los conceptos adquiridos en las clases de problemas, realizar los siguientes cálculos:

- Valor final de la tensión en el condensador $U_{C\infty} = \underline{\hspace{2cm}}$ V
- Valor final de la corriente en el circuito $I_{\infty} = \underline{\hspace{2cm}}$ A
- Constante de tiempo del circuito, $\tau = \underline{\hspace{2cm}}$ s
- Tiempo preciso para llegar a régimen permanente $\underline{\hspace{2cm}}$ s
- Seleccionar el paso de integración máximo Δt_{max} para la simulación. Se recomienda un paso de integración en torno a 10 veces menor que la constante de tiempo del sistema.

$$\Delta t_{max} < \frac{\tau}{10} = \text{_____ s}$$

4.1.2. Implementación del ejercicio 1.A

- Coloca los bloques necesarios hasta obtener el diagrama de control tal y como el que se muestra en la Figura. Dada la gran diferencia de valores entre la tensión aplicada y la intensidad consumida, si dibujáramos ambas variables en el mismo gráfico casi no se apreciaría la intensidad. Por esa razón se ha colocado una ganancia de 1/20 en el canal de tensión.
- Configurar los parámetros de cada bloque de control con los valores adecuados según los datos del sistema y los cálculos previos realizados. El interruptor que conecta la fuente con el circuito se cierra en $t=0,01$ s y vuelve a abrirse en $0,04$ s.
- Simula el circuito durante un tiempo igual a $0,05$ segundos con dos métodos de integración diferentes: Euler y Runge-Kutta. En el primero de los casos utiliza un paso de integración fijo igual al calculado anteriormente.

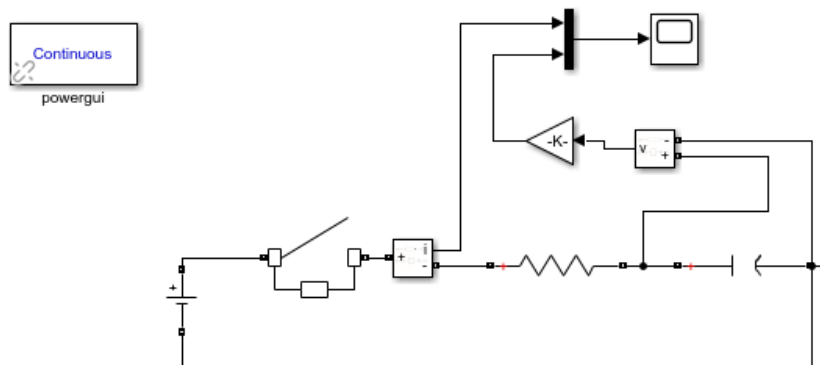


Figura8. Modelo en Simscape-Simulink del esquema a simular

4.1.3. Resultados obtenidos

A partir de los resultados obtenidos determinar y comentar:

- Indica el tiempo preciso para simular los mencionados $0,05$ segundos con cada uno de los métodos de integración elegidos.
- Dibuja las formas de onda de la corriente y justifica esta forma de onda
- Idem la forma de onda de la tensión
- Compara los principales valores de ambas formas de onda con los obtenidos en el apartado 4.1.1.
- ¿Cuánto vale la tensión en el condensador al final de la simulación? ¿Por qué?

4.2. EJERCICIO 1.B: CONEXIÓN DE UN CONDENSADOR A UNA RED DE CORRIENTE ALTERNA

Considerar ahora que la red es una red de tensión alterna con una amplitud de 100 V y una frecuencia de 50 Hz. El esquema del circuito se muestra en 9.

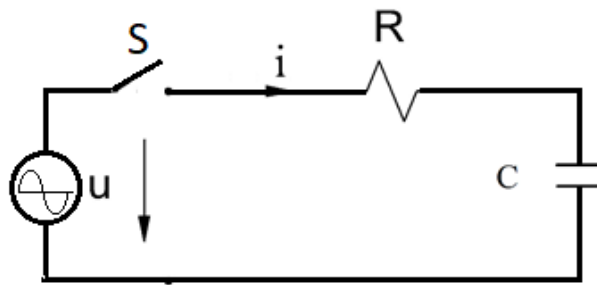


Figura9. Esquema del circuito del ejercicio 1.B

4.2.1. Cálculos teóricos previos al ejercicio 1.B

- Calcula la pulsación de la onda de tensión de red $\omega = \underline{\hspace{2cm}}$ rad/s
- ¿Qué forma de onda tiene la intensidad en régimen permanente?
- ¿Qué forma de onda tiene la tensión del condensador en régimen permanente?
- Desde el instante de cierre del interruptor S, ¿cuánto tiempo tiene que transcurrir, en la práctica, para que se alcance dicho régimen permanente?

4.2.2. Implementación del ejercicio 1.B

- Cambia la fuente de tensión continua del diagrama de bloques de la figura 8 por una fuente de corriente alterna del valor adecuado. Pon un segundo medidor de tensión como se indica en la figura 10. Cambia la ganancia de los medidores de tensión a 1/10.
- Cambia el instante de cierre del interruptor. Se simularán seis casos: El primero es que el condensador se conecte en un cero creciente de la tensión de red, el segundo es que el condensador se conecte en un máximo positivo de la tensión de red, y los cuatro casos restantes corresponden a cuatro instantes de tiempo equiespaciados entre los dos primeros casos.

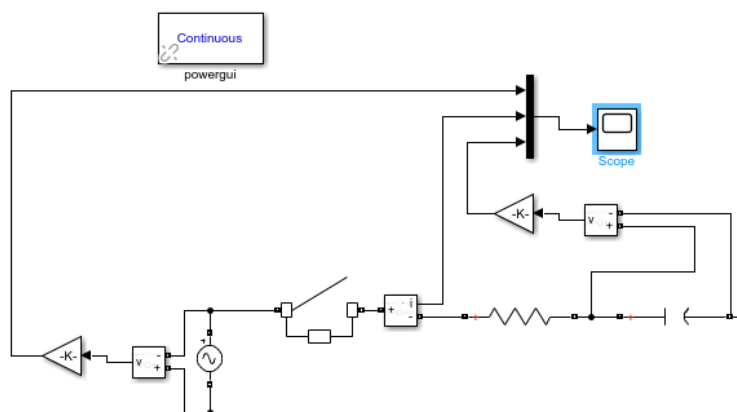


Figura 10: Transitorio de carga de un condensador en corriente alterna.

4.2.3. Resultados

Una vez realizadas las simulaciones se pide:

- Con los resultados obtenidos a partir de la simulación de cada caso, realiza un dibujo en el que se observe la tensión en la fuente, la corriente por el circuito y la tensión en bornas del condensador.

2. De los casos simulados: a) ¿en cuál se obtiene el máximo valor de tensión instantánea en el condensador?; b) ¿en cuál se obtiene el máximo valor de corriente instantánea?
3. Calcula $X_C = 1/(\omega C)$; $Z = R - j X_C = Z / \theta$.
Verifica que, en régimen permanente, la magnitud Z relaciona los valores eficaces de la tensión y la corriente en la fuente y que el ángulo θ es el desfase entre las sinusoides de tensión y corriente en la fuente.
¿Qué información crees que proporciona el signo de θ ?

4.3. EJERCICIO 2: DESCARGA DE UN CONDENSADOR SOBRE UNA RESISTENCIA.

El objetivo de este ejercicio es mostrar cómo se descarga un condensador en una instalación real. El circuito a estudiar se muestra en la figura 11. El valor de la resistencia R' es de 500Ω . La onda de tensión se configurará de forma tal que pase por cero creciente en el instante inicial.

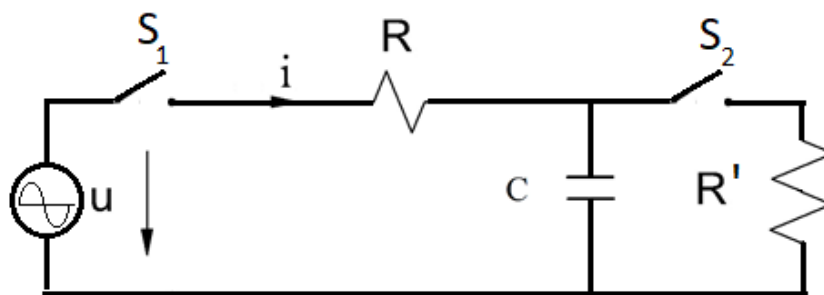


Figura 11. Esquema eléctrico para estudio de descarga de un condensador

4.3.1. Cálculos teóricos previos al ejercicio 2

- a) Obtén la constante de tiempo del circuito de descarga $\tau_d = \text{_____} s$
- f) Seleccionar el paso de integración máximo Δt_{max} para la simulación. Se recomienda un paso de integración al menos 10 veces menor que la constante de tiempo del sistema.

$$\Delta t_{max} < \frac{\tau}{10} = \text{_____} s$$

- b) Duración aproximada del transitorio $t_{descarga} = \text{_____} s$

4.3.2. Implementación del ejercicio 2

- a) Coloca los bloques necesarios hasta obtener un diagrama como el que se muestra en la figura 12. Configurar los parámetros de cada bloque teniendo en cuenta los datos del sistema y los cálculos previos realizados. En el instante inicial los interruptores S_1 y S_2 están abiertos.
- b) Configura el interruptor S_1 para que cierre en $t=10$ y vuelva a abrir en $t=40$ ms.
- c) Configura el interruptor S_2 para que cierre en $t=60$ ms y no vuelva a abrir hasta que finalice el transitorio.

d) Simula el circuito durante un tiempo igual a 0,15 segundos.

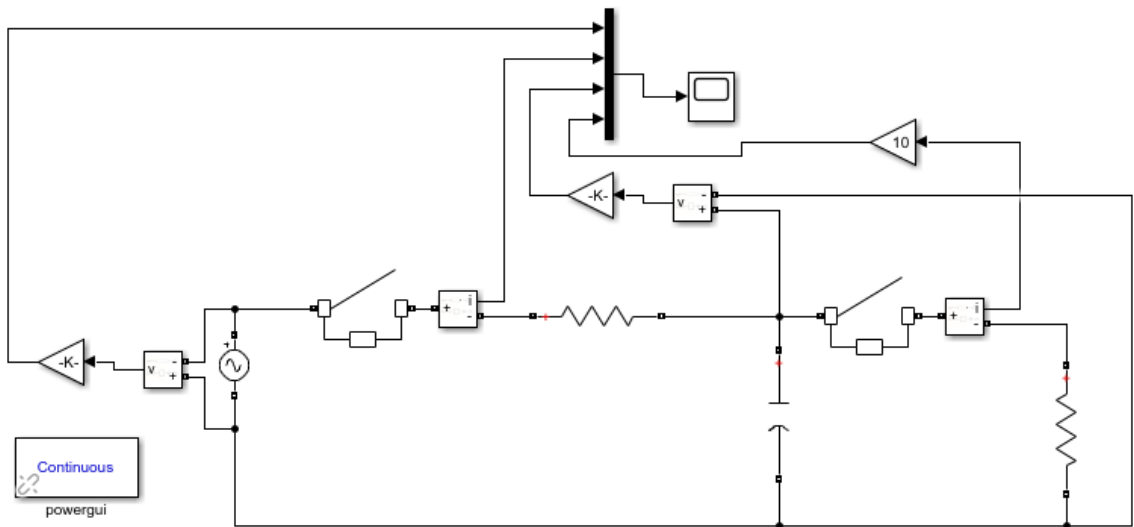


Figura 32. Diagrama Simscape-Simulink para el estudio de la descarga de un condensador

4.3.3. Resultados

Una vez realizadas las simulaciones se pide:

1. Con los resultados obtenidos a partir de la simulación realiza un dibujo en el que se observe la tensión en la fuente, la corriente de descarga del condensador.
2. Justifica la forma de onda de la tensión en el condensador (alterna o unidireccional) en tres circunstancias:
 - Después del cierre del interruptor S1 y antes del cierre del interruptor S2
 - Después de la apertura del interruptor S1 y antes del cierre del interruptor S2
 - Después de la apertura del interruptor S1 y del cierre del interruptor S2