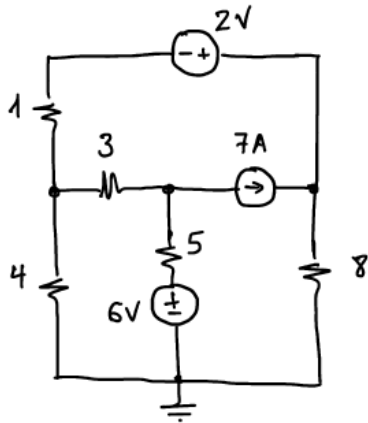


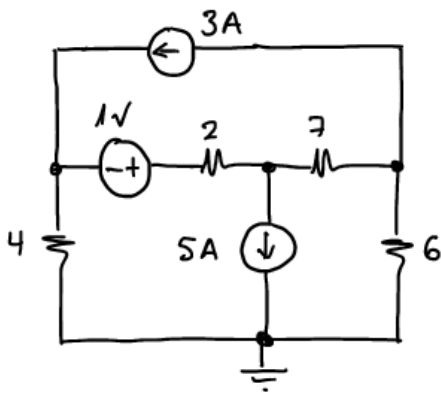
Ecuaciones de malla

Plantear las ecuaciones de malla para resolver los siguientes circuitos:

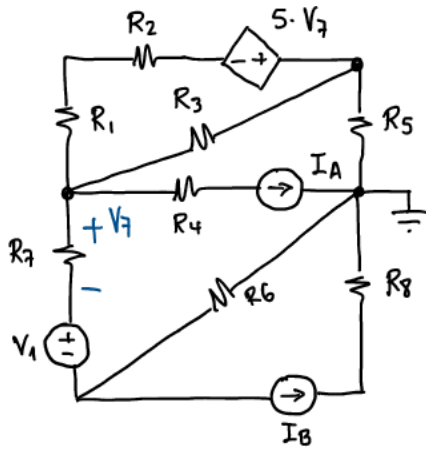
Ejercicio 1



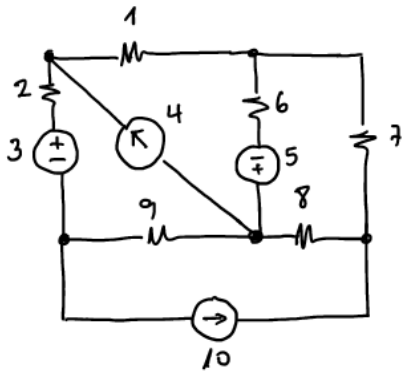
Ejercicio 2



Ejercicio 3



Ejercicio 4



Ejercicio 5

