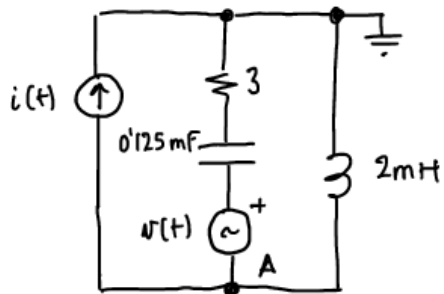


## Potencia en alterna.

### Ejercicio 1

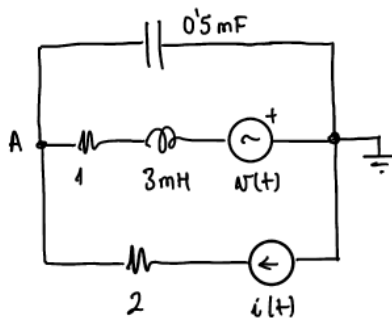


$$i(t) = 4 \cos(2000t + 60^\circ)$$

$$v(t) = 5\sqrt{2} \cos(2000t)$$

Calcular la potencia generada por la fuente de corriente.

### Ejercicio 2

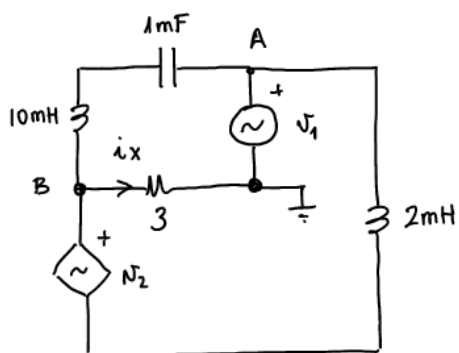


$$i(t) = 3 \cos(1000t - 45^\circ) \text{ A}$$

$$v(t) = 4 \cos(1000t) \text{ V}$$

Potencia generada por la fuente de corriente.

### Ejercicio 3

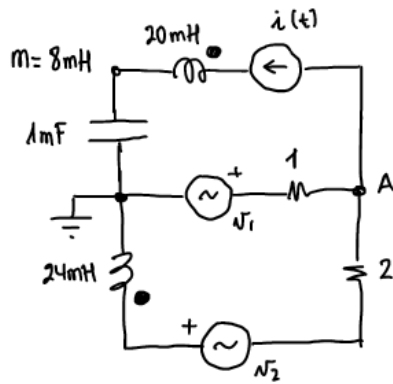


$$v_1 = 6\sqrt{2} \cos(500t)$$

$$v_2 = 2 i_x$$

Calcular la potencia de la fuente de tensión  $v_1$ .

#### Ejercicio 4



$$i(t) = 5\sqrt{2} \cos(250t + 30^\circ)$$

$$v_1(t) = 7\sqrt{2} \cos(250t)$$

$$v_2(t) = 3\sqrt{2} \cos(250t)$$

Calcular la potencia compleja generada por las fuentes de tensión.