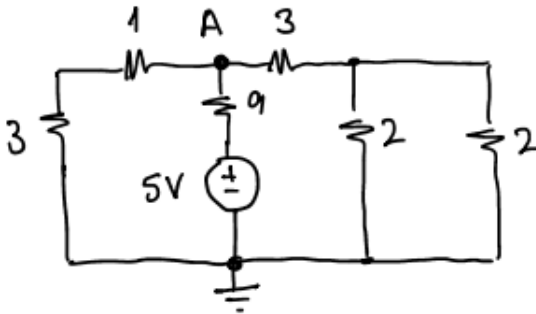


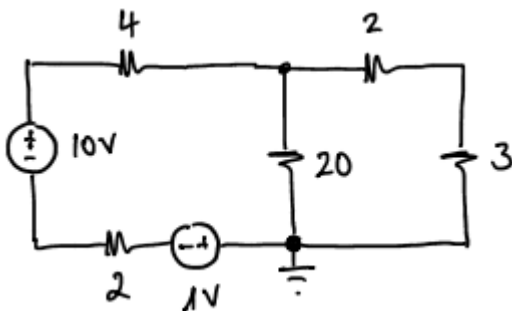
## Conceptos básicos-Ley de Ohm-Asociación de resistencias

### Ejercicio 1



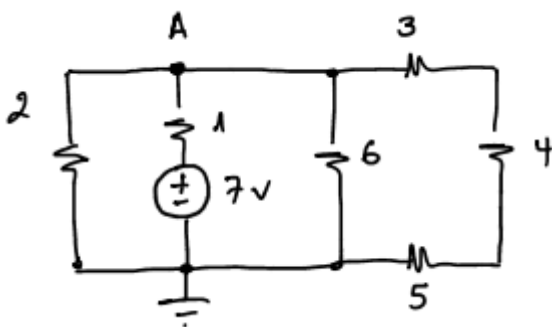
Calcular la tensión en el punto A.

### Ejercicio 2



Calcular la potencia generada por la fuente de tensión 10v.

### Ejercicio 3



Calcular la tensión en el punto A aplicando reducción de resistencias y la Ley de Ohm.