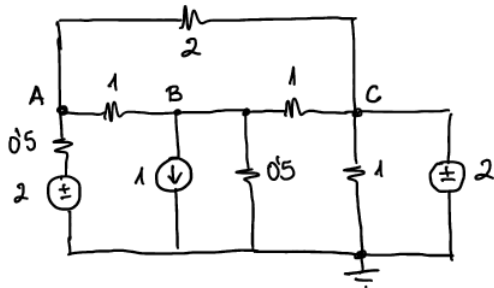


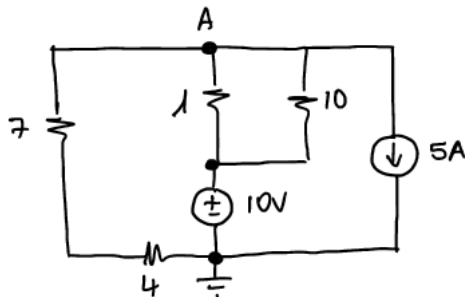
## Leyes de Kirchhoff – Equivalencia de fuentes

### Ejercicio 1



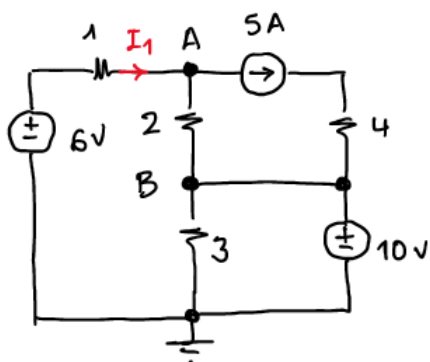
Si la tensión en el punto B vale  $V_B = 0,65$  V, calcular la tensión del punto A.

### Ejercicio 2



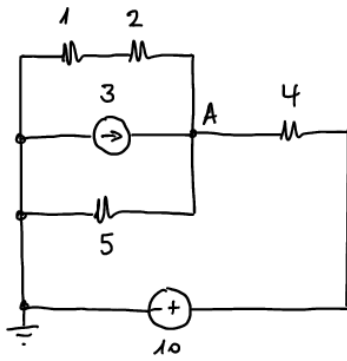
Calcular la tensión del punto A asociando resistencias y aplicando equivalencia de fuentes.

### Ejercicio 3



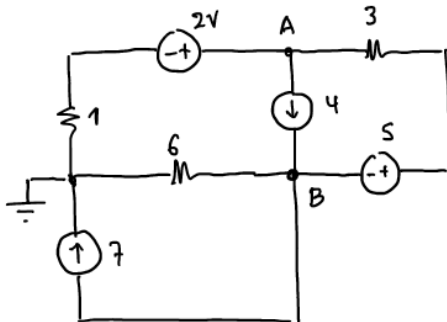
Sabiendo que  $I_1 = 2$  A, calcular la potencia de la fuente de corriente.

#### Ejercicio 4



Calcular la tensión del punto A asociando resistencias e intercambiando fuentes reales.

#### Ejercicio 5



Sabiendo que la tensión en B es  $V_B = -11,4 \text{ V}$ , calcular la tensión en A aplicando las leyes de Kirchhoff y la ley de Ohm.