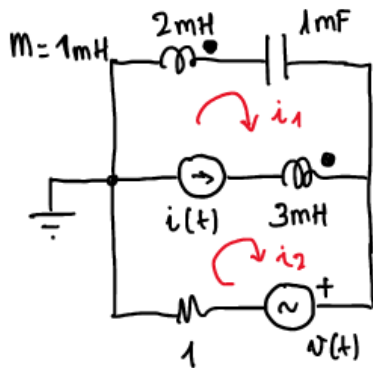


## Bobinas acopladas.

### Ejercicio 1

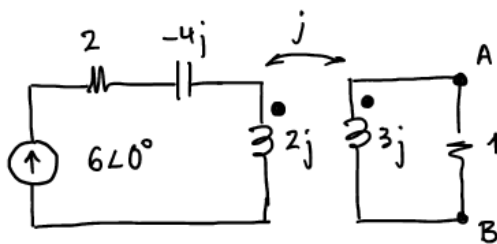


$$i(t) = 3\sqrt{2} \cos(1000t)$$

$$v(t) = 6\sqrt{2} \cos(1000t + 30^\circ)$$

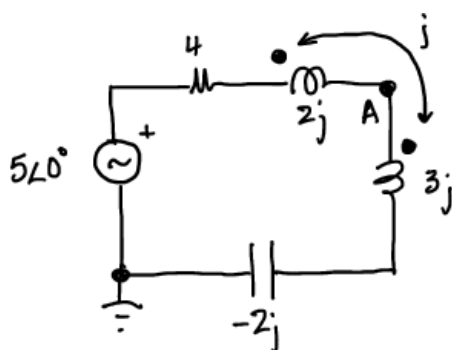
Escribir las ecuaciones de malla necesarias para resolver el circuito de la figura.

### Ejercicio 2



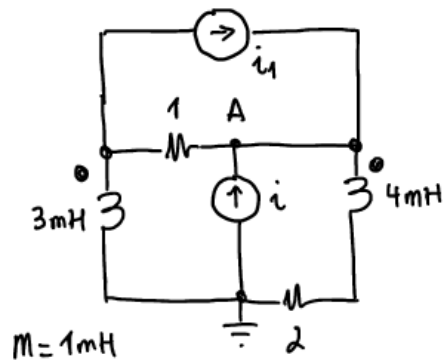
Equivalentente de Thévenin entre A y B.

### Ejercicio 3



Calcular la tensión en el punto A.

### Ejercicio 4

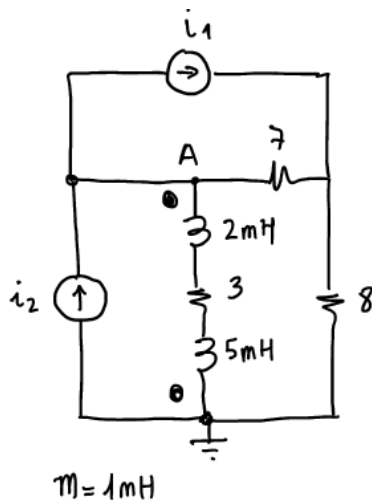


$$i_1(t) = 9 \text{ A}$$

$$i(t) = 2\sqrt{2} \cos(1000t)$$

Calcular la tensión del punto A.

### Ejercicio 5



Calcular la tensión del punto A sabiendo que:

$$i_1(t) = 5 \text{ A}$$

$$i_2(t) = 3 \cos(1000t) \text{ A}$$

