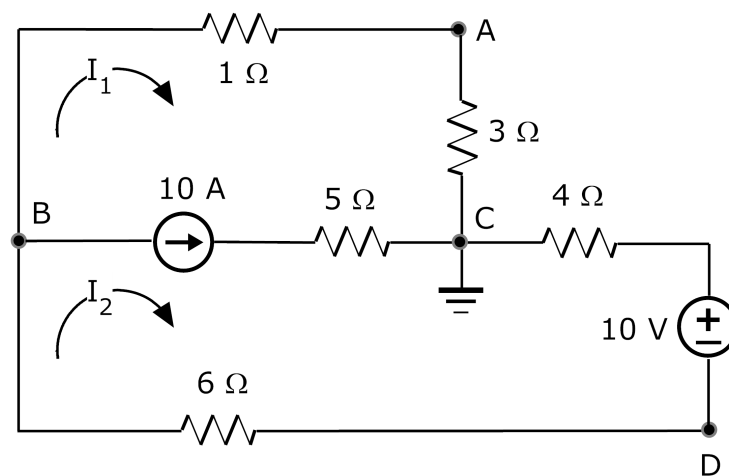




## Examen de Fundamentos de Ingeniería Eléctrica

Grado en Ingeniería Eléctrica  
12 de enero de 2017

### Ejercicio 1



Sin cambiar la geometría del circuito de la Figura, se pide:

1. Escribir las ecuaciones de nodo y de malla **mínimas** necesarias para resolverlo. (2 puntos)
2. Calcular el equivalente Thévenin entre los puntos A y D por dos métodos diferentes. (8 puntos)



Autor: Guillermo Robles.