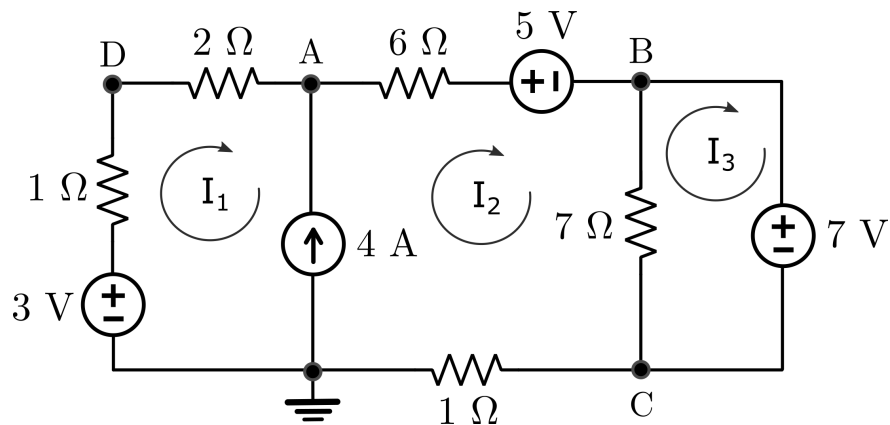




## Examen de Fundamentos de Ingeniería Eléctrica

Grado en Ingeniería en Tecnologías Industriales  
3 de noviembre de 2021



Calculen los siguientes puntos sobre el circuito de la figura

1. Corrientes de malla. **(3 puntos)**
2. Tensiones en los nodos. **(2 puntos)**
3. Potencia generada por las fuentes de tensión y corriente. **(2 puntos)**
4. Resistencia que hay que colocar entre D y C para que consuma 5 W. **(3 puntos)**