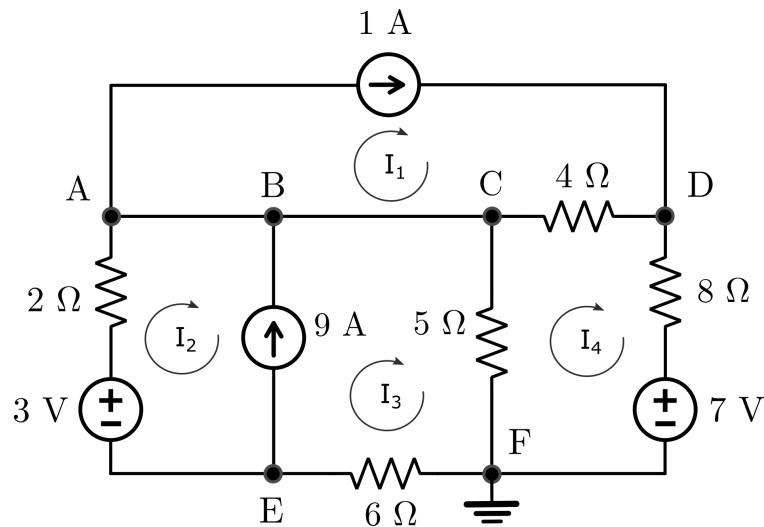




## Examen de Fundamentos de Ingeniería Eléctrica

22 de junio de 2022

### Ejercicio 1



En el ejercicio de la figura:

1. Escriban las ecuaciones de malla y de nodo para resolver el circuito. **(2 puntos)**
2. Resuelvan el circuito y den las tensiones de nodo y las intensidades de malla. **(3 puntos)**
3. Comprueben el balance de potencias. **(4 puntos)**
4. ¿Qué valor tomarán las corrientes en el circuito si la tierra se cambia al punto E?. **(1 punto)**

