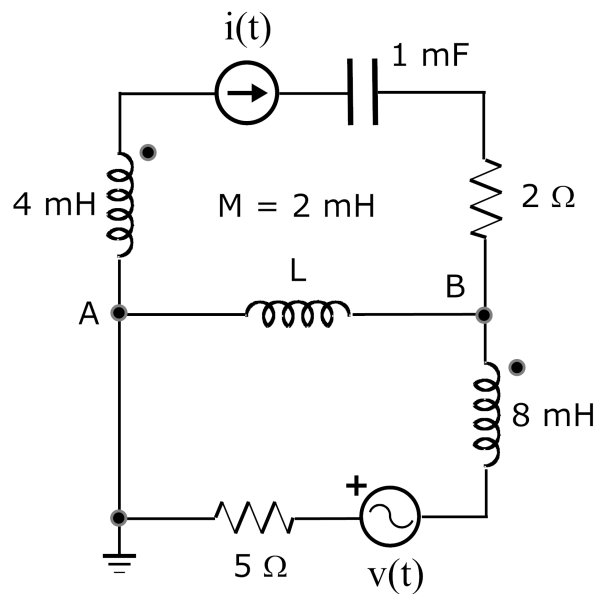




## Examen de Fundamentos de Ingeniería Eléctrica

Grado en Ingeniería Eléctrica  
12 de enero de 2017

### Ejercicio 2



En el circuito de la Figura la fuente de tensión vale  $v(t) = 11,314 \cos(500t + 30^\circ)$  V y la fuente de corriente  $i(t) = 2,828 \cos(500t + 60^\circ)$  A. La inductancia mutua entre las dos bobinas acopladas es de  $M = 2$  mH. Se pide, calcular el valor de la inductancia  $L$  sabiendo que en ella se disipan 4,44 var.

