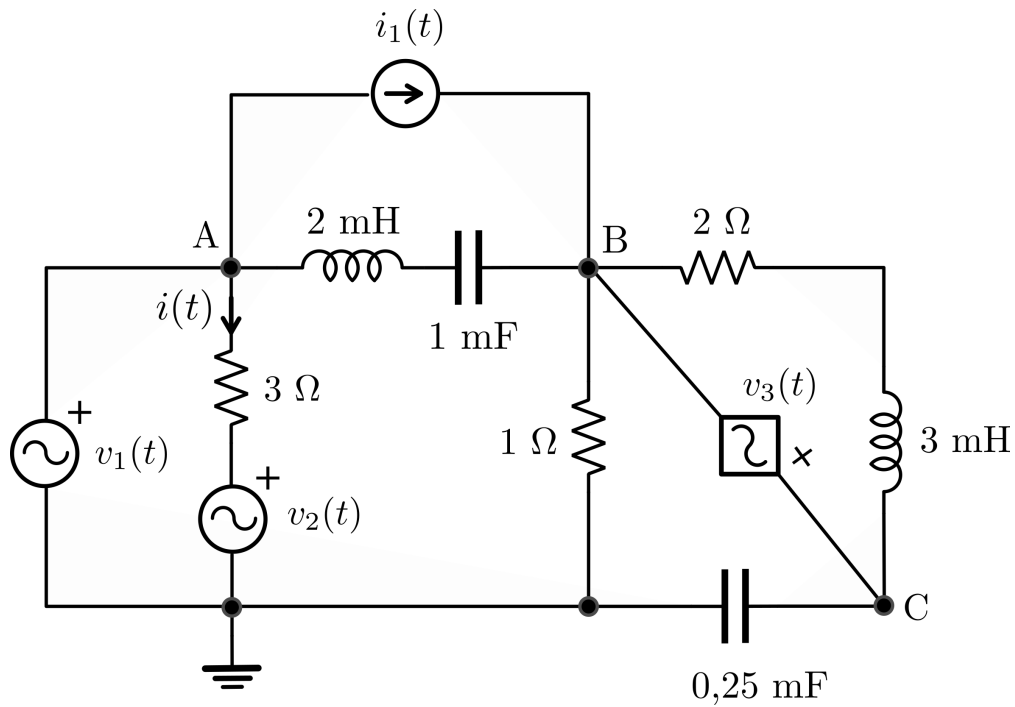




Examen de Fundamentos de Ingeniería Eléctrica

Grado en Ingeniería en Electrónica Industrial y Automática
12 de noviembre de 2021



Las fuentes tienen los siguientes valores: $i_1(t) = 4\sqrt{2} \cos(1000t + 30^\circ)$, $v_1(t) = 5\sqrt{2} \cos(1000t)$, $v_2(t) = 2\sqrt{2} \cos(1000t)$, $v_3(t) = 2i(t)$. Calculen las siguientes cuestiones:

1. Tensiones de nodo. **(2 puntos)**
2. Potencia activa y reactiva generada por la fuente de tensión $v_2(t)$ y la fuente de corriente. **(2 puntos)**
3. Impedancia de Thévenin entre A y B calculada por dos métodos diferentes. **(3+3 puntos)**