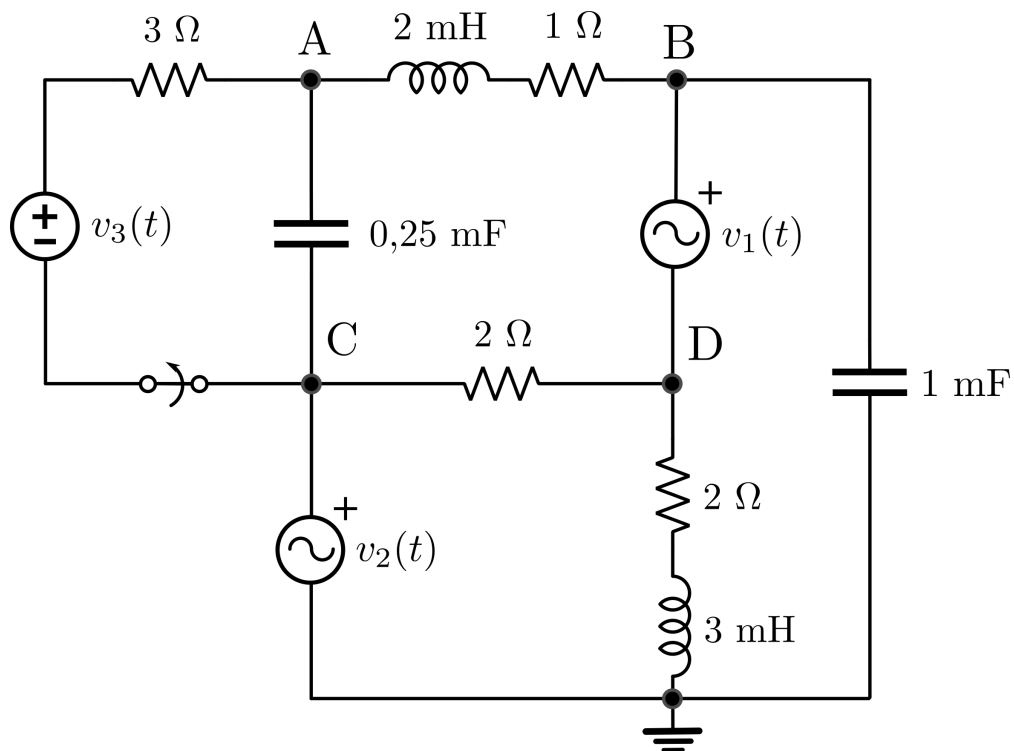




## Examen de Fundamentos de Ingeniería Eléctrica

Grado en Ingeniería en Electrónica Industrial y Automática  
11 de noviembre de 2021



Las fuentes tienen los siguientes valores:  $v_1(t) = 2\sqrt{2} \cos(1000t)$ ,  $v_2(t) = 4\sqrt{2} \cos(1000t)$ ,  $v_3(t) =$   
5. Calculen las siguientes cuestiones con el interruptor cerrado conectando la fuente de continua al circuito:

1. Tensiones de nodo. (2 puntos)
2. Corrientes por las bobinas. (3 puntos)  
El interruptor se abre y deja desconectada la fuente de continua. Calculen:
3. Potencia activa y reactiva generada por la fuente  $v_2(t)$ . (1 punto)
4. Equivalente de Thévenin entre los puntos A y D. (4 puntos)