



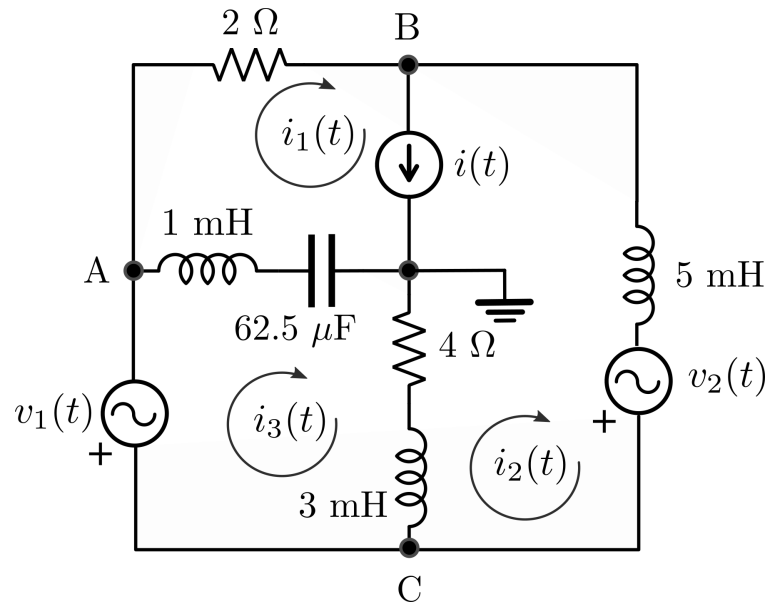
Examen de Fundamentos de Ingeniería Eléctrica

Grado en Ingeniería Electrónica y Automática
22 de junio de 2021

Importante

La notación formará parte de la nota por lo que tendrán que tener especial cuidado en distinguir correctamente la manera de escribir complejos, fasores, valores eficaces, impedancias, entre otros.

Ejercicio 2



En el circuito de la figura, las fuentes tienen los siguientes valores: $i(t) = 10\sqrt{2} \cos(4000t - 30^\circ)$ A, $v_1(t) = 5\sqrt{2} \cos(1000t)$ V, $v_2(t) = 2\sqrt{2} \cos(4000t)$ V.

1. Calculen las corrientes de malla en el dominio del tiempo. **(3 puntos)**
2. Calculen las tensiones en los nodos. **(3 puntos)**
3. Calculen la potencia activa generada por las fuentes y la potencia activa consumida por los elementos pasivos. **(4 puntos)**

