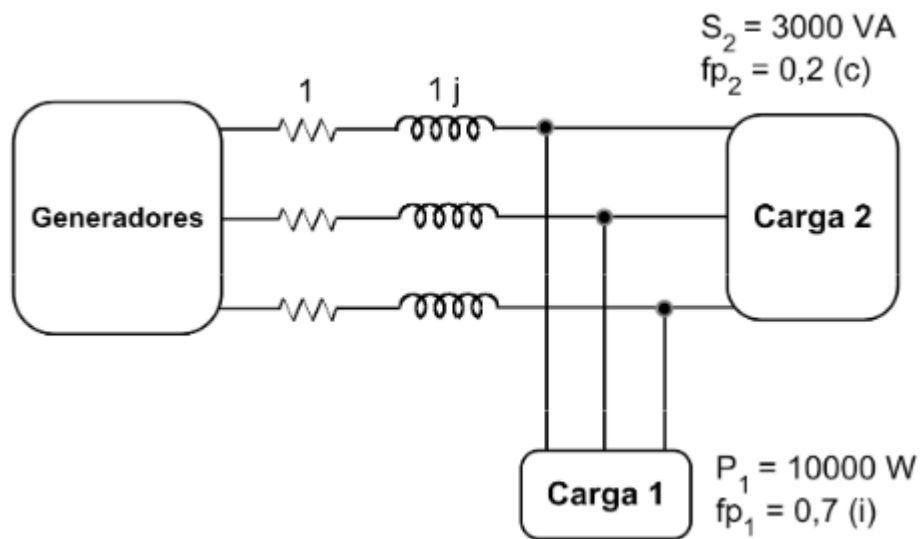


Examen 12 enero 2017 - Trifásica.



Corrientes de línea I_1 , I_2 e I .

$$P = \sqrt{3} V_L I_1 \cos \varphi_1 \rightarrow 10000 = \sqrt{3} \cdot 380 \cdot I_1 \cdot 0,7 \rightarrow I_1 = 21,7 \text{ A}$$

Si considero el origen de ángulos en la tensión simple de la fase A de las cargas, puedo asignarle un ángulo a la corriente:

$$\varphi_1 = \arccos \cdot 0,7 ; \varphi_1 = 45,6^\circ ; \text{ como } \varphi_1 = \varphi_v - \varphi_i \text{ siendo } \varphi_v = 0 ;$$

$$\varphi_i = 0 - \varphi_1 = -45,6^\circ$$

$$\text{Entonces } I_1 = 21,7 \angle -45,6^\circ \text{ A}$$

$$I_2 = \frac{S_2}{\sqrt{3} V_L} = \frac{3000}{\sqrt{3} \cdot 380} = 4,56 \text{ A} ; \varphi_2 = \arccos \cdot 0,2 = -78,5^\circ \text{ porque es capacitivo.}$$

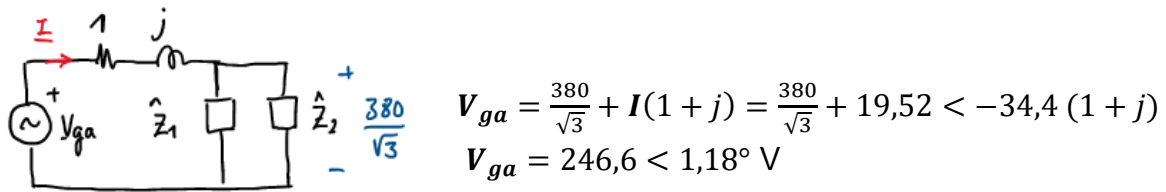
$$\text{Entonces } I_2 = 4,56 \angle 78,5^\circ \text{ A}$$

$$I = I_1 + I_2 = 21,7 \angle -45,6^\circ + 4,56 \angle 78,5^\circ = 19,52 \angle -34,4^\circ$$

De la misma manera que antes, $\varphi = 34,4^\circ$, $\cos \varphi = 0,825(i)$ es el f.p. de las dos cargas porque el ángulo de la tensión simple lo he supuesto cero.

Para calcular la potencia del generador hay que saber la tensión que da.

Utilizo el equivalente monofásico en estrella:



Luego

$$S_G = 3 V_F I_F^* = 3 \cdot 246,6 \angle 1,18^\circ \cdot 19,52 \angle -34,4^\circ = 14441 \angle -35,6^\circ = 11745 + 8402,3j \text{ VA}$$

La potencia activa de las dos cargas la puedo calcular sabiendo previamente

$$P_2 \rightarrow P_2 = S_2 \cdot \cos\varphi_2 = 3000 \cdot 0,2 = 10600 \text{ W}$$

$$\text{Entonces } C_\Delta = \frac{P}{3} \cdot \frac{\text{tg}\varphi}{V_L^2 \omega} = \frac{10600}{3} \cdot \frac{\text{tg}34,4^\circ}{380^2 100\pi} = 53,3 \mu\text{F}$$

Suponiendo que la tensión en las cargas permanece constante

$$P = P' = \sqrt{3} V_L I' \cos\varphi' ; 10600 = \sqrt{3} \cdot 380 \cdot I' ; I' = 16,1 \text{ A} ; I' = 16,1 \angle 0^\circ \text{ A}$$

$$\text{Luego } V'_{ga} = \frac{380}{\sqrt{3}} + (1 + j) \cdot 16,1 = 236 \angle 3,9^\circ \text{ V}$$

$$S' = 3 \cdot 236 \angle 3,9^\circ \cdot 16,1 = 11401 \angle 3,9^\circ = 11374 + 777,6j \text{ VA frente a } 14441 \text{ VA}$$

Se reduce poco porque la carga inductiva ya estaba parcialmente compensada.

