

OpenCourseWare

## **Teoría de Estructuras y Construcciones Industriales**

Carlos Santiuste Romero, Sara Garzón Hernández, Liu Jiao Wang,  
Manuel Cuadrado Sanguino, Luis Jiménez Girón, Daniel Herrero Adán

---

### **CTE: Longitudes de Pandeo**



# Tabla 6.1. DB-SE-A p.35

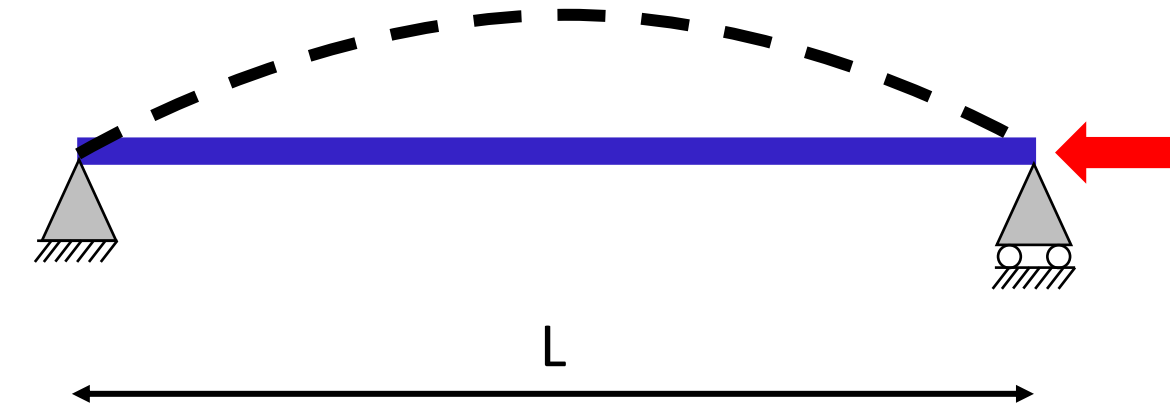
Tabla 6.1 Longitud de pandeo de barras canónicas

Condiciones de extremo	biarticulada	biempotrada	empotrada articulada	biempotrada desplazable	en ménsula
Longitud $L_k$	1,0 L	0,5 L	0,7 L	1,0 L	2,0 L

# Tabla 6.1. DB-SE-A p.35

Tabla 6.1 Longitud de pandeo de barras canónicas

Condiciones de extremo	biarticulada	biempotrada	empotrada articulada	biempotrada desplazable	en ménsula
Longitud $L_k$	1,0 L	0,5 L	0,7 L	1,0 L	2,0 L

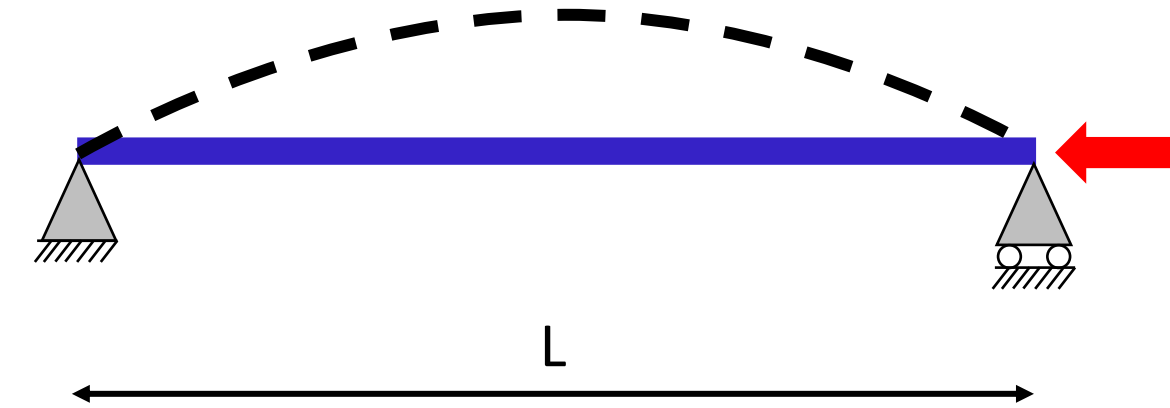


$$N_{cr} = \left( \frac{\pi}{L_k} \right)^2 \cdot E \cdot I$$

# Tabla 6.1. DB-SE-A p.35

Tabla 6.1 Longitud de pandeo de barras canónicas

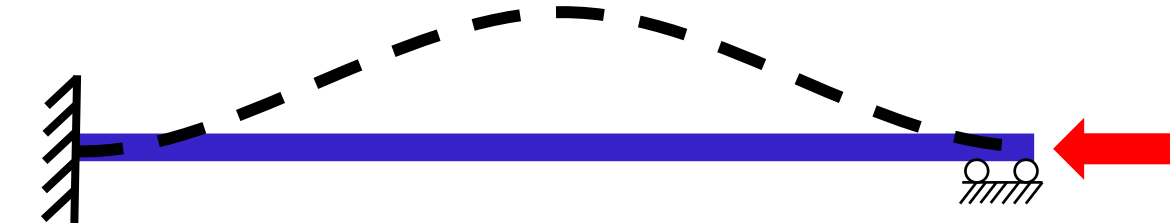
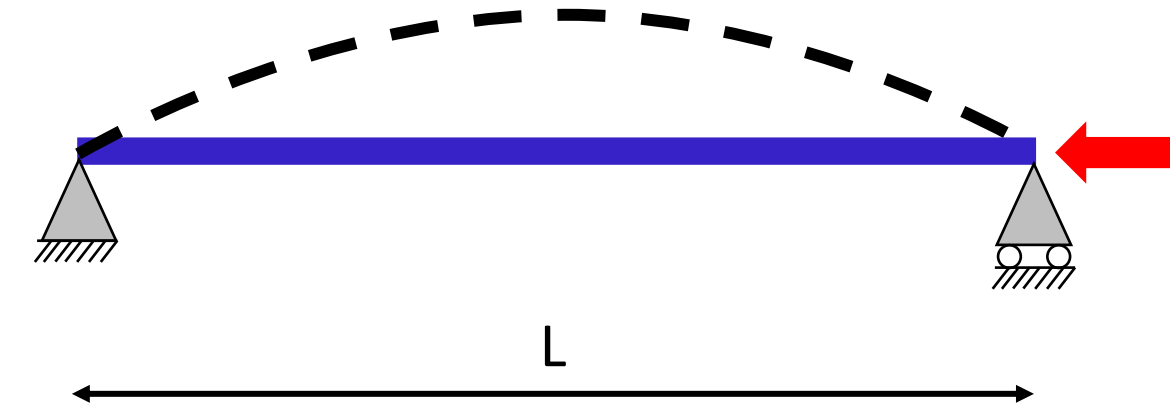
Condiciones de extremo	biarticulada	biempotrada	empotrada articulada	biempotrada desplazable	en ménsula
Longitud $L_k$	1,0 L	0,5 L	0,7 L	1,0 L	2,0 L



# Tabla 6.1. DB-SE-A p.35

Tabla 6.1 Longitud de pandeo de barras canónicas

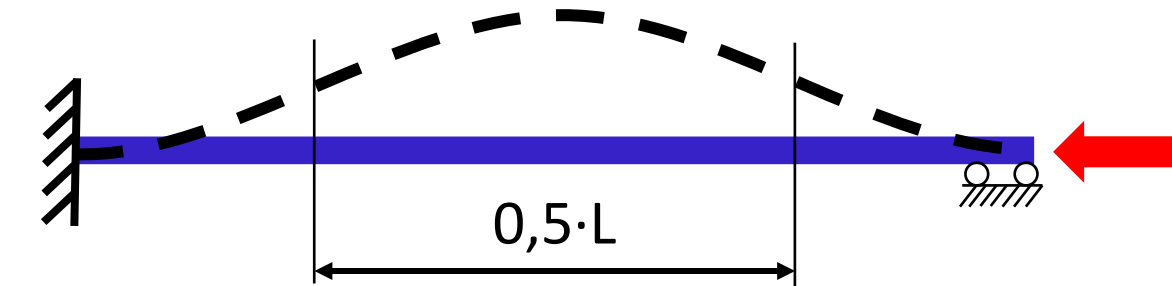
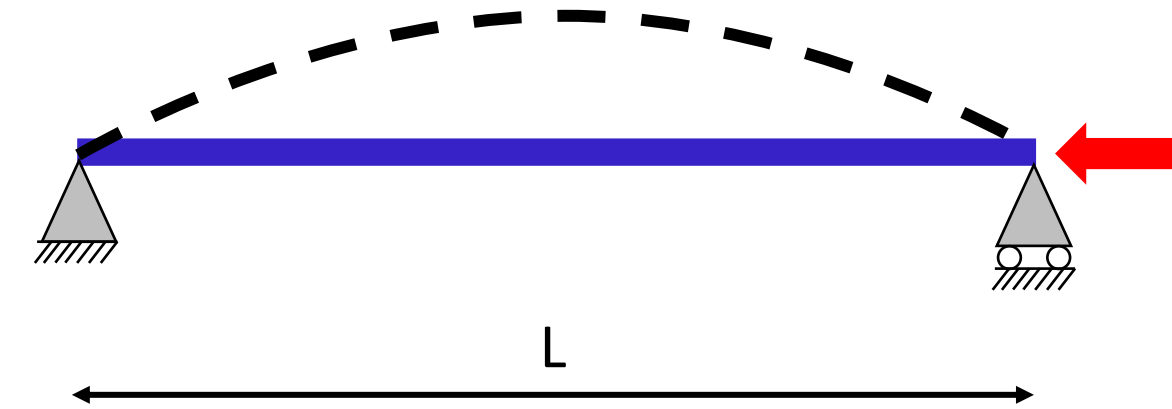
Condiciones de extremo	biarticulada	biempotrada	empotrada articulada	biempotrada desplazable	en ménsula
Longitud $L_k$	1,0 L	0,5 L	0,7 L	1,0 L	2,0 L



# Tabla 6.1. DB-SE-A p.35

Tabla 6.1 Longitud de pandeo de barras canónicas

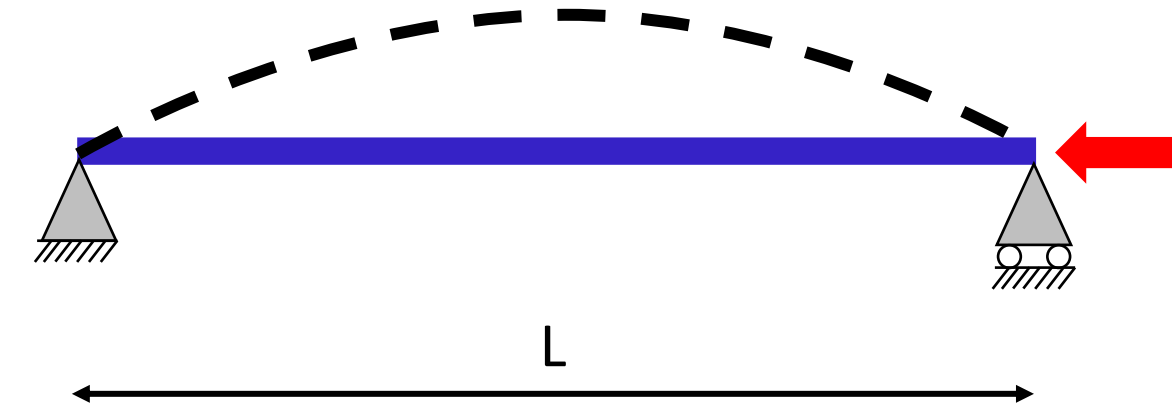
Condiciones de extremo	biarticulada	biempotrada	empotrada articulada	biempotrada desplazable	en ménsula
Longitud $L_k$	1,0 L	0,5 L	0,7 L	1,0 L	2,0 L



# Tabla 6.1. DB-SE-A p.35

Tabla 6.1 Longitud de pandeo de barras canónicas

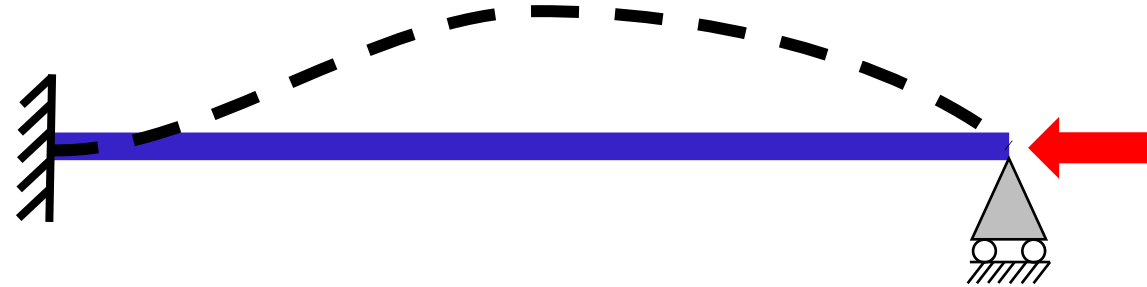
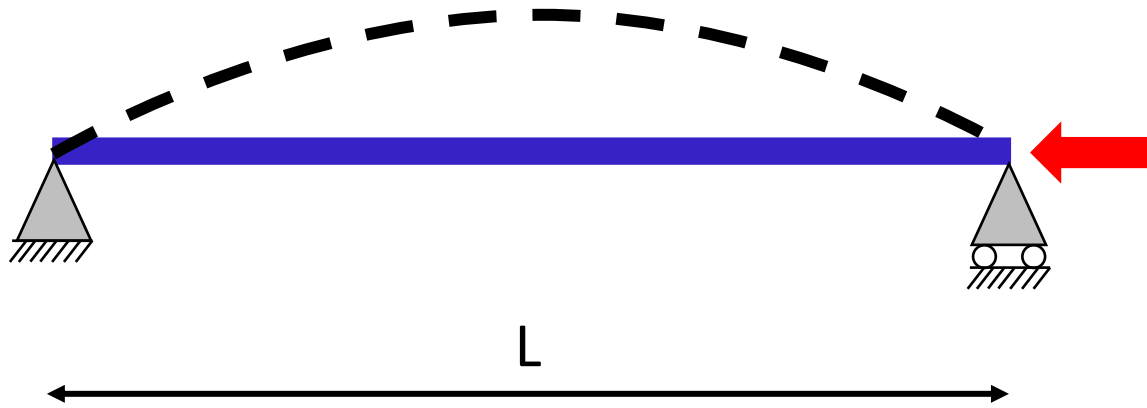
Condiciones de extremo	biarticulada	biempotrada	empotrada articulada	biempotrada desplazable	en ménsula
Longitud $L_k$	1,0 L	0,5 L	0,7 L	1,0 L	2,0 L



# Tabla 6.1. DB-SE-A p.35

Tabla 6.1 Longitud de pandeo de barras canónicas

Condiciones de extremo	biarticulada	biempotrada	empotrada articulada	biempotrada desplazable	en ménsula
Longitud $L_k$	1,0 L	0,5 L	0,7 L	1,0 L	2,0 L

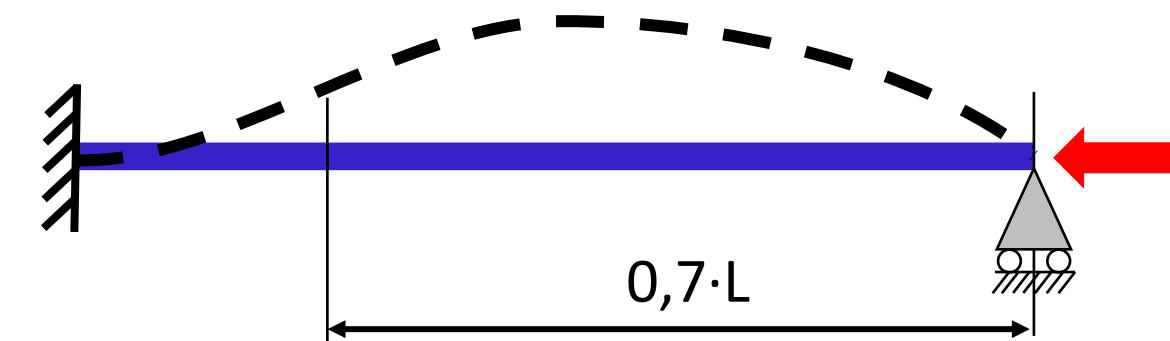
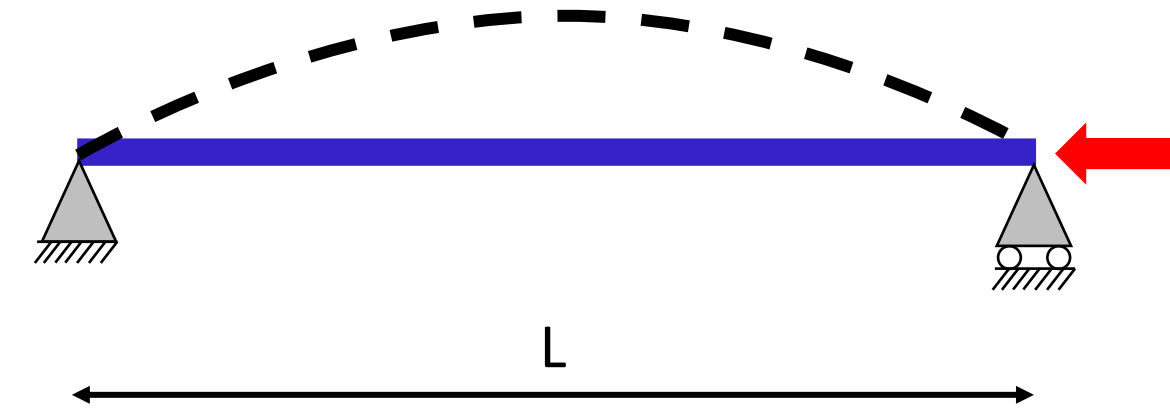




# Tabla 6.1. DB-SE-A p.35

Tabla 6.1 Longitud de pandeo de barras canónicas

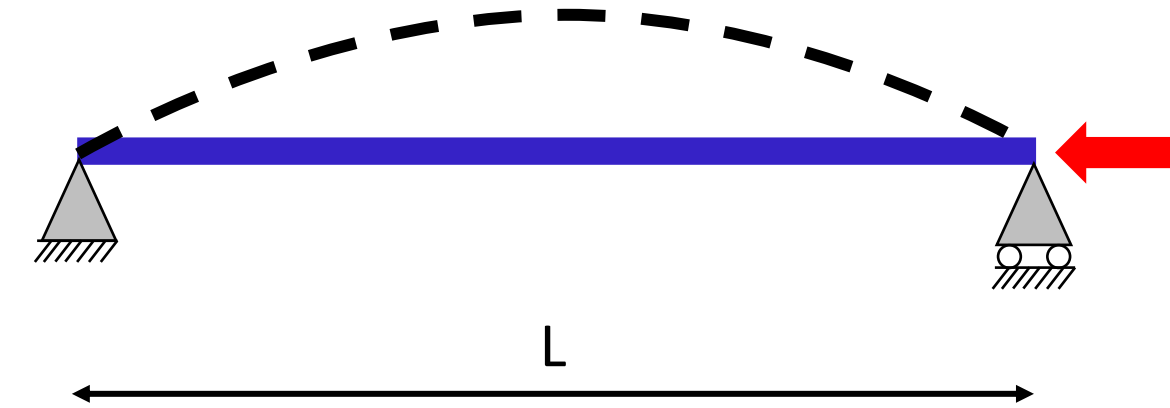
Condiciones de extremo	biarticulada	biempotrada	empotrada articulada	biempotrada desplazable	en ménsula
Longitud $L_k$	1,0 L	0,5 L	0,7 L	1,0 L	2,0 L



# Tabla 6.1. DB-SE-A p.35

Tabla 6.1 Longitud de pandeo de barras canónicas

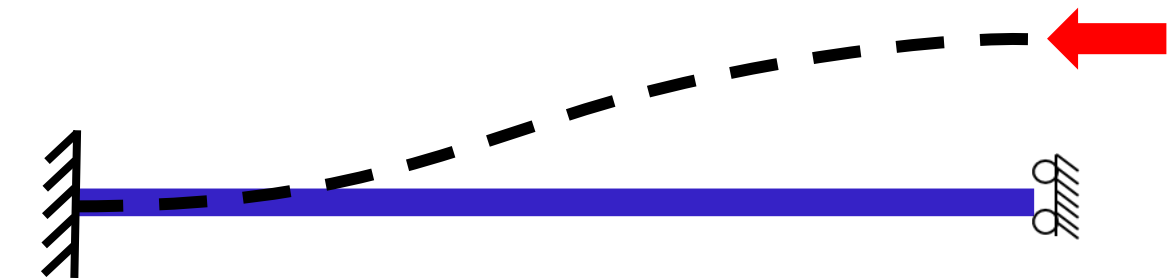
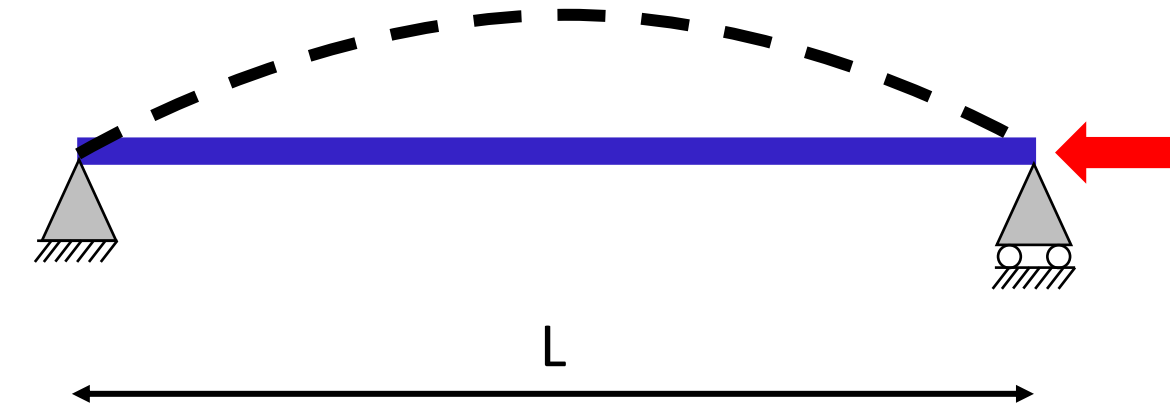
Condiciones de extremo	biarticulada	biempotrada	empotrada articulada	biempotrada desplazable	en ménsula
Longitud $L_k$	1,0 L	0,5 L	0,7 L	1,0 L	2,0 L



# Tabla 6.1. DB-SE-A p.35

Tabla 6.1 Longitud de pandeo de barras canónicas

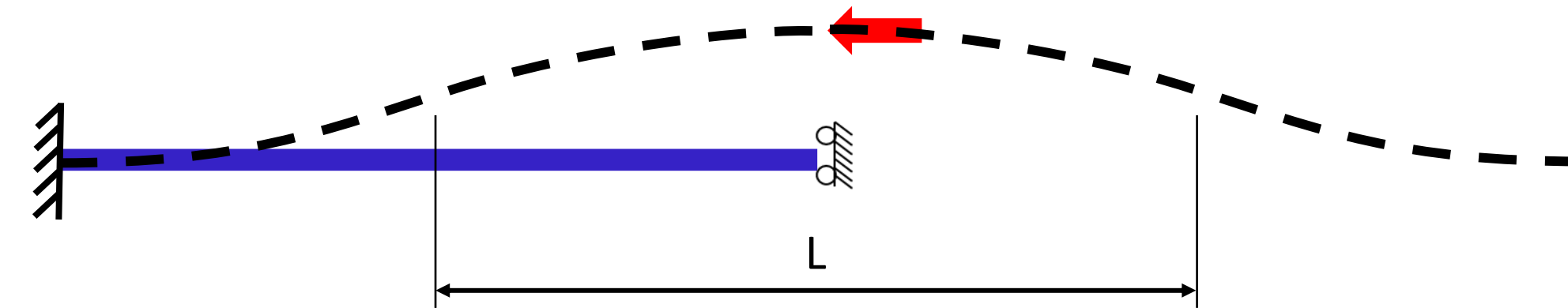
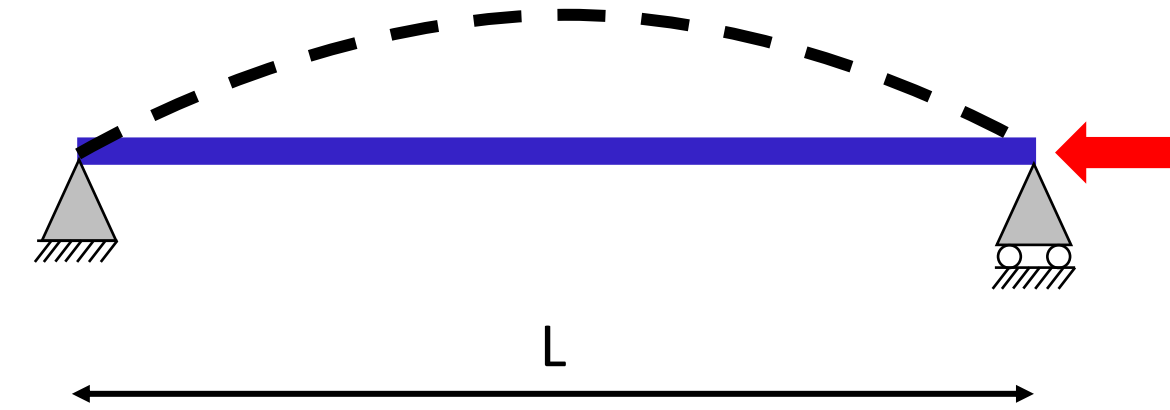
Condiciones de extremo	biarticulada	biempotrada	empotrada articulada	biempotrada desplazable	en ménsula
Longitud $L_k$	1,0 L	0,5 L	0,7 L	1,0 L	2,0 L



# Tabla 6.1. DB-SE-A p.35

Tabla 6.1 Longitud de pandeo de barras canónicas

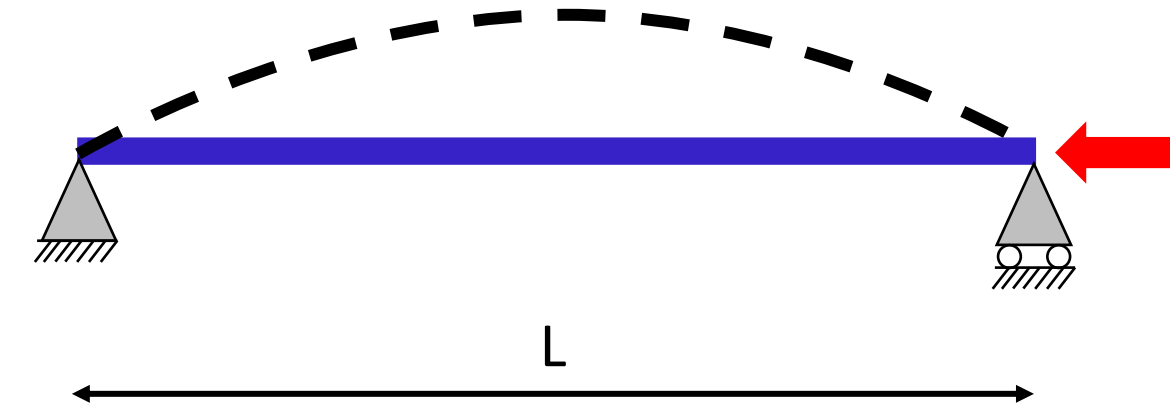
Condiciones de extremo	biarticulada	biempotrada	empotrada articulada	biempotrada desplazable	en ménsula
Longitud $L_k$	1,0 L	0,5 L	0,7 L	1,0 L	2,0 L



# Tabla 6.1. DB-SE-A p.35

Tabla 6.1 Longitud de pandeo de barras canónicas

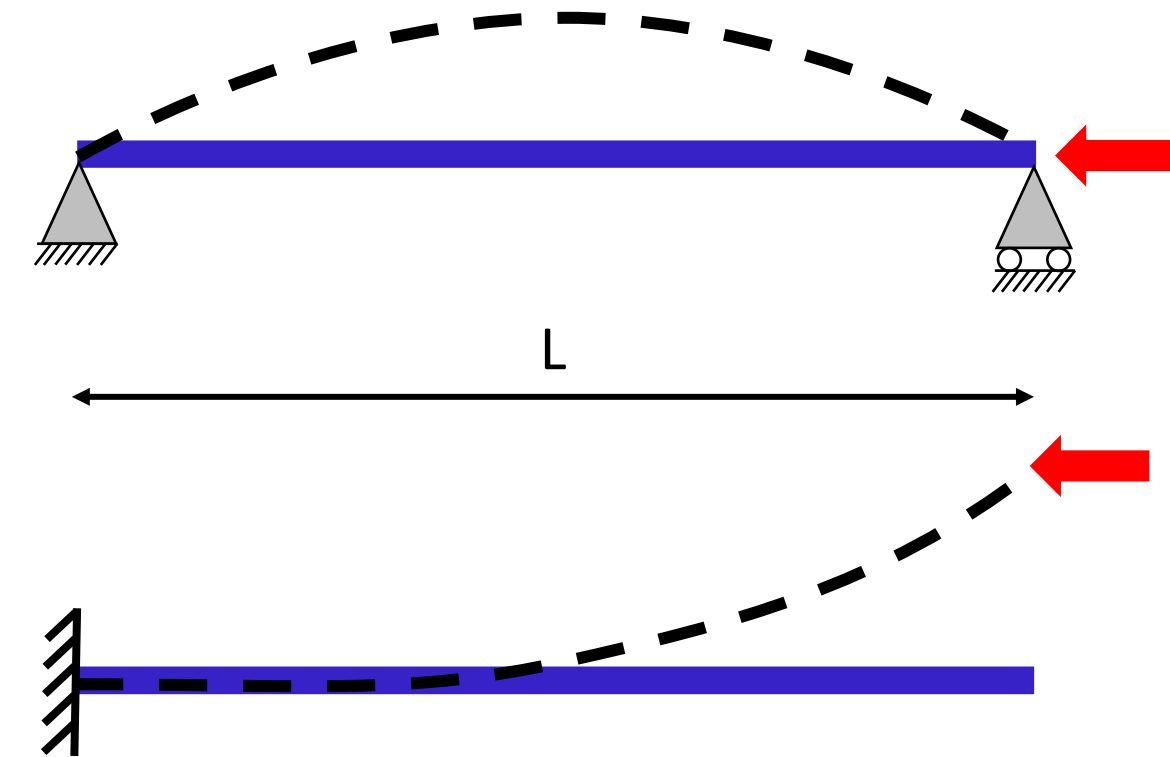
Condiciones de extremo	biarticulada	biempotrada	empotrada articulada	biempotrada desplazable	en ménsula
Longitud $L_k$	1,0 L	0,5 L	0,7 L	1,0 L	2,0 L



# Tabla 6.1. DB-SE-A p.35

Tabla 6.1 Longitud de pandeo de barras canónicas

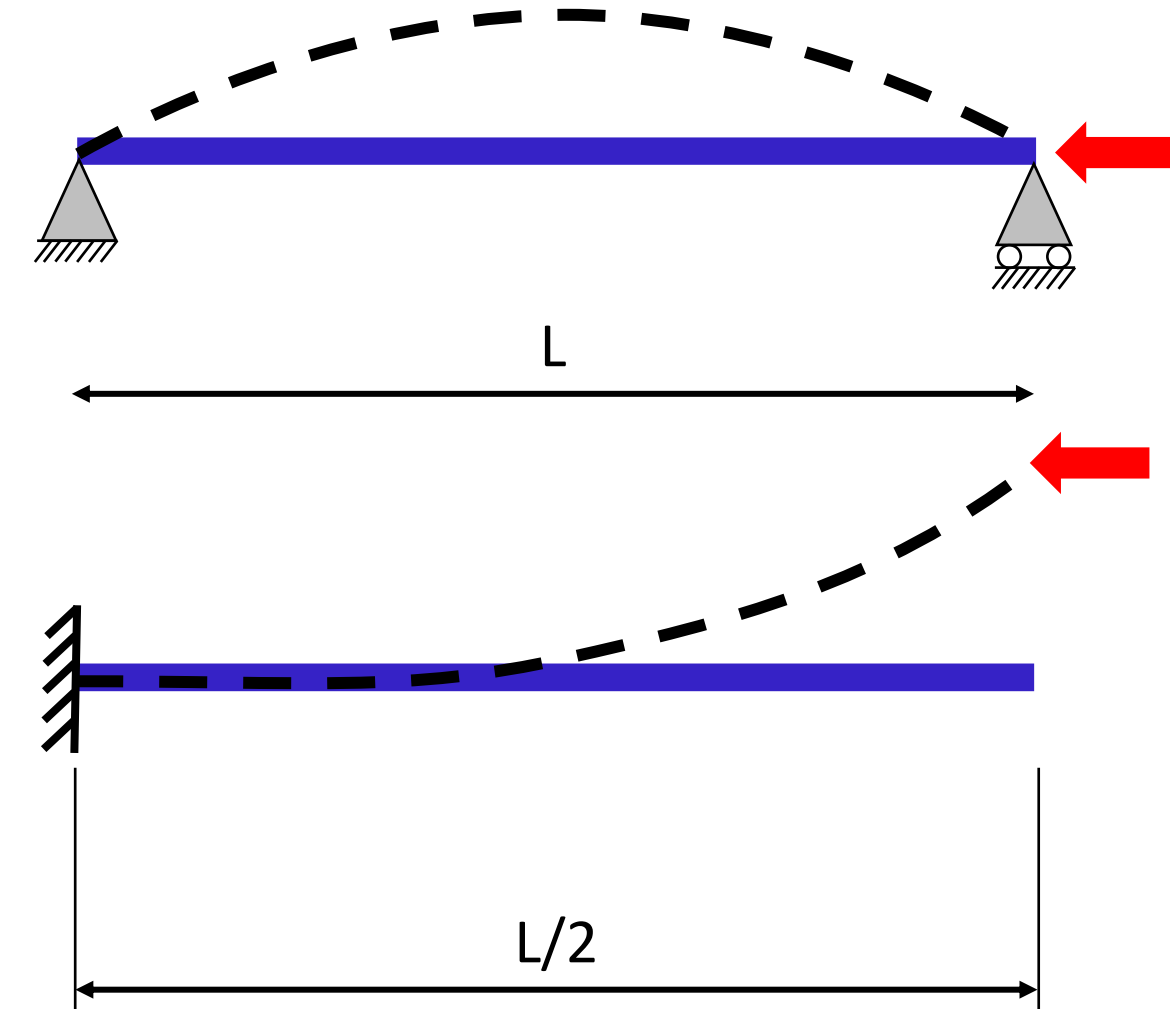
Condiciones de extremo	biarticulada	biempotrada	empotrada articulada	biempotrada desplazable	en ménsula
Longitud $L_k$	1,0 L	0,5 L	0,7 L	1,0 L	2,0 L



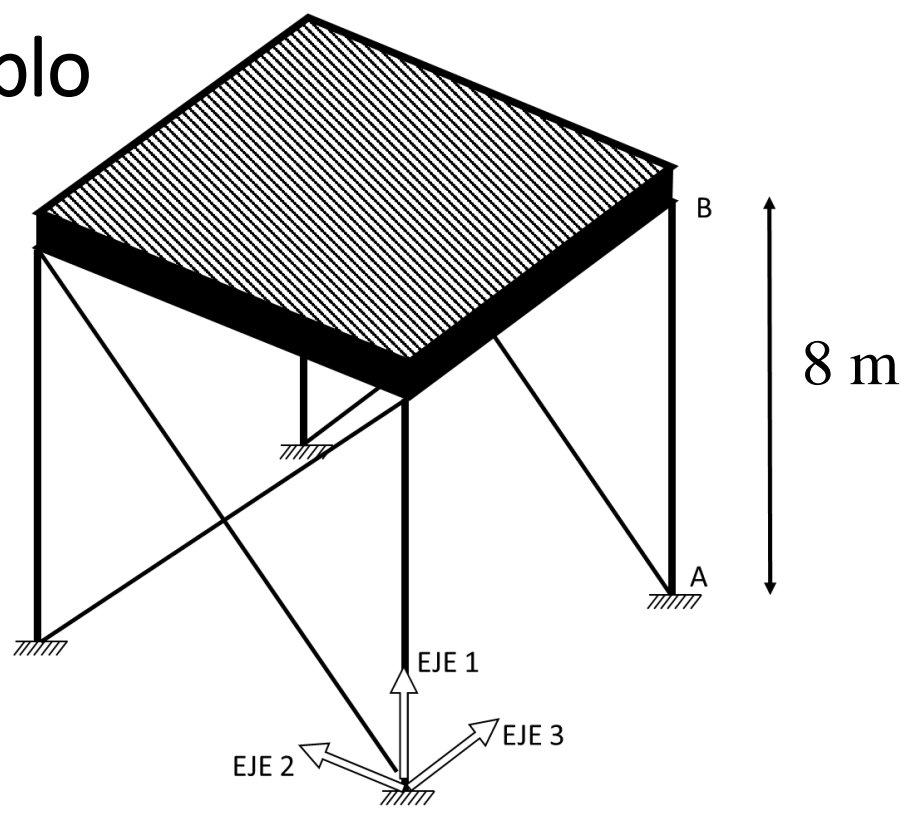
# Tabla 6.1. DB-SE-A p.35

Tabla 6.1 Longitud de pandeo de barras canónicas

Condiciones de extremo	biarticulada	biempotrada	empotrada articulada	biempotrada desplazable	en ménsula
Longitud $L_k$	1,0 L	0,5 L	0,7 L	1,0 L	2,0 L

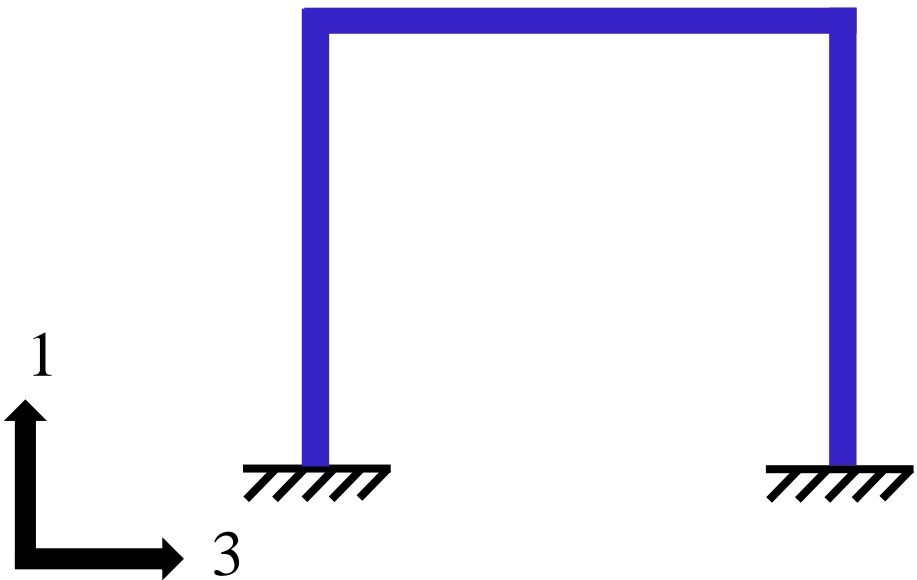
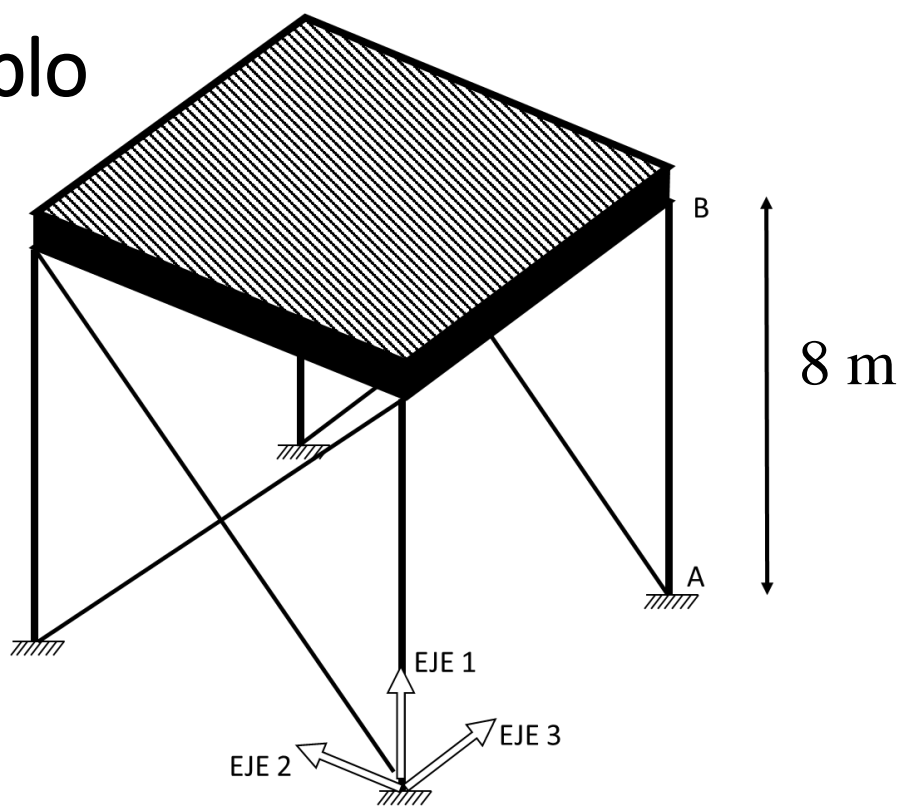


# Ejemplo

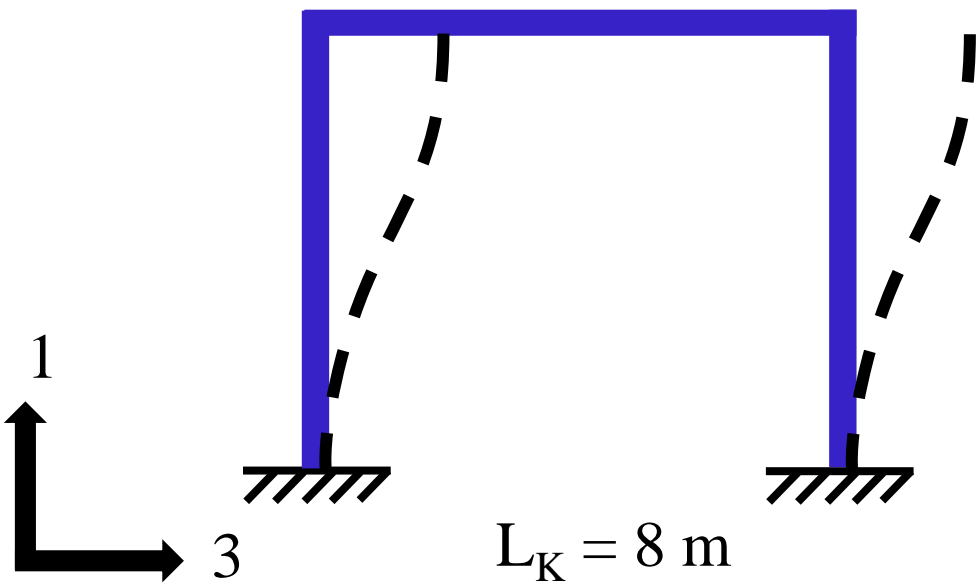
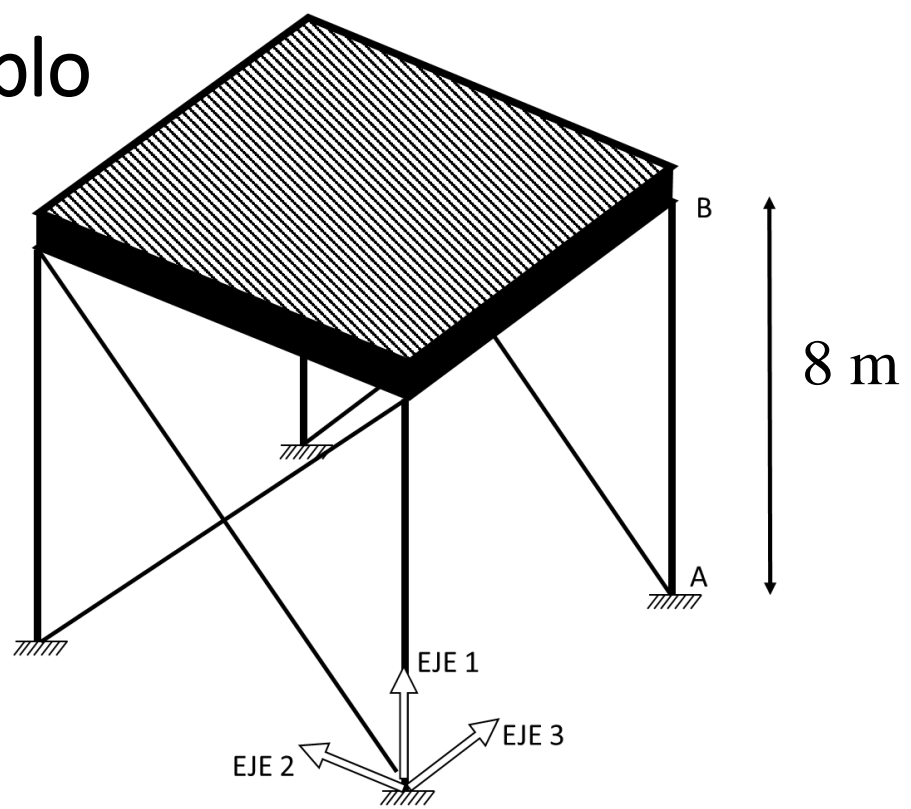




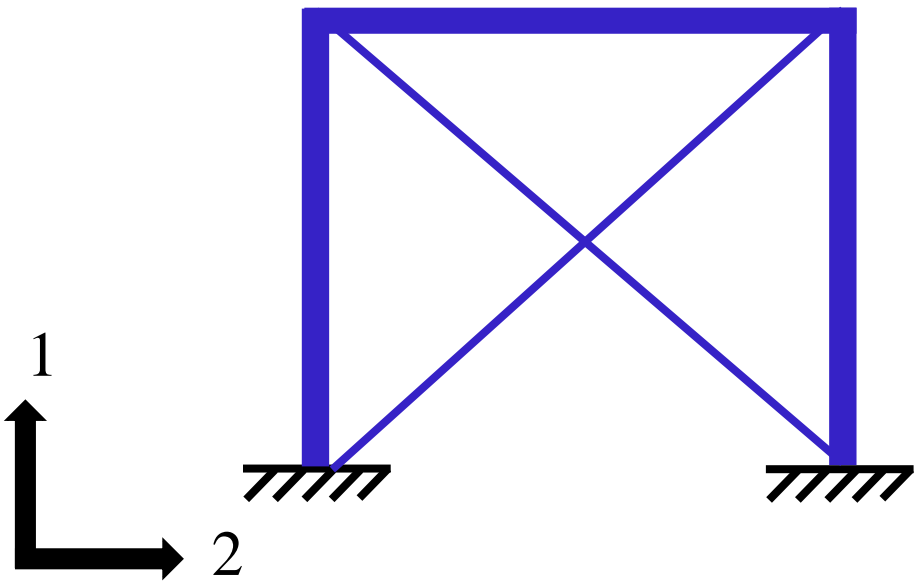
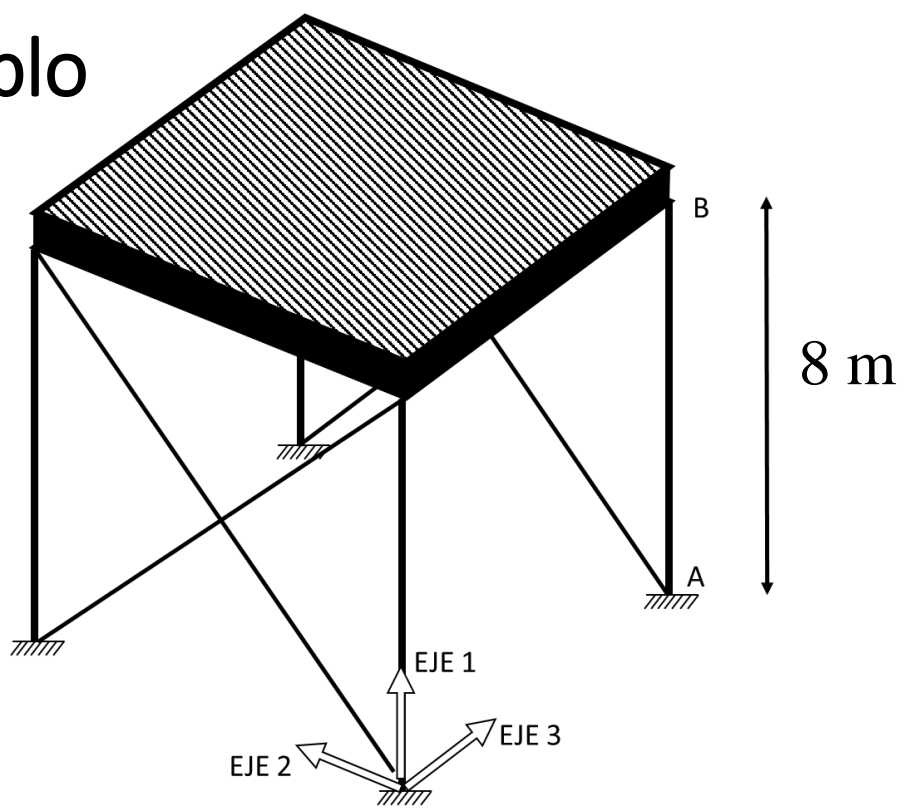
# Ejemplo



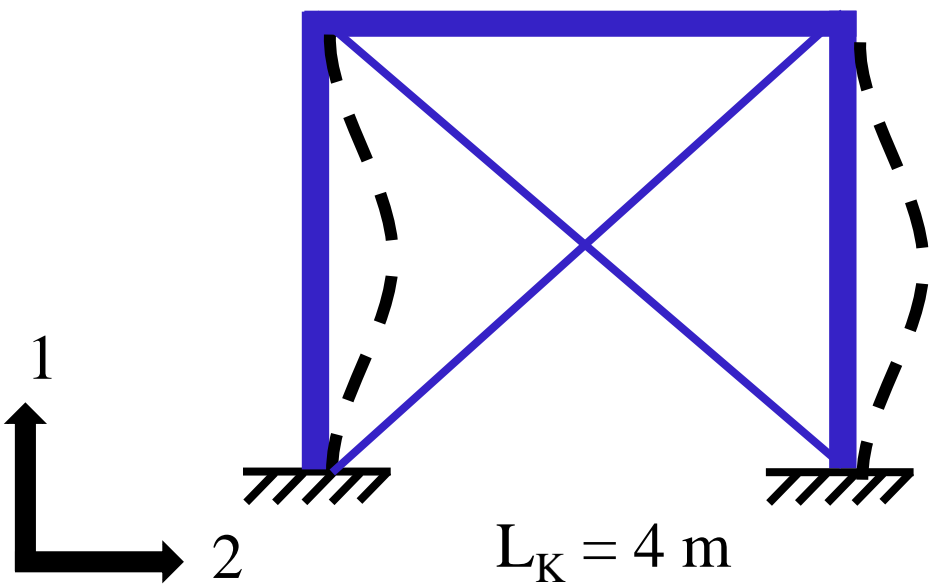
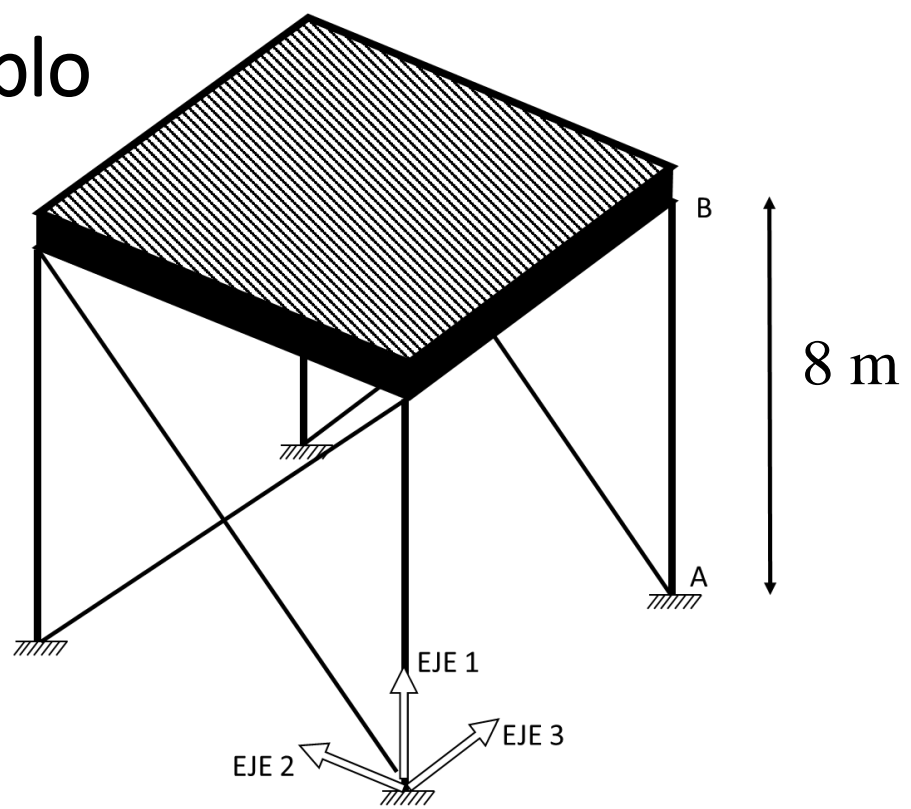
# Ejemplo



# Ejemplo



# Ejemplo



OpenCourseWare

## **Teoría de Estructuras y Construcciones Industriales**

Carlos Santiuste Romero, Sara Garzón Hernández, Liu Jiao Wang,  
Manuel Cuadrado Sanguino, Luis Jiménez Girón, Daniel Herrero Adán

---

### **CTE: Longitudes de Pandeo**

